

# Valvula de asiento paso angular PN-40

*Globe valve angle type PN-40*

**DESCRIPCIÓN:** Válvula paso recto, cuerpo acero fundido, cierre metal, husillo ascendente, tapa atornillada, Bridas RF

*DESCRIPTION: Straight type, cast steel body, metal seated screw down stop valve with rising stem, bolted bonnet. Raised face flanged connection.*

**Aplicación:** Vapor, agua caliente, aceite, gases y fluidos agresivos.

**APPLICATION:**

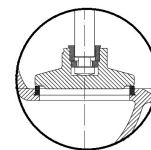
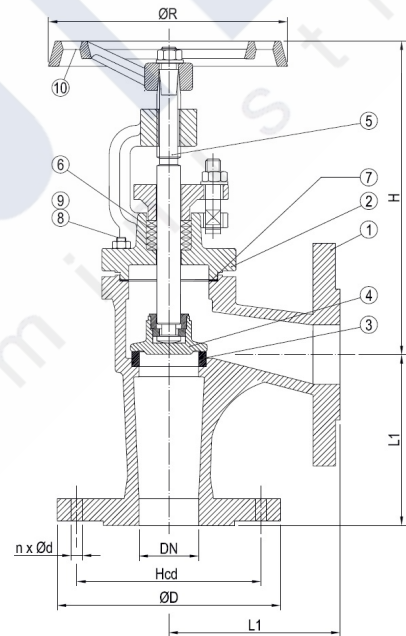
*Steam, cold, hot water, oil and gases and aggressive media*



**Fig. 279**

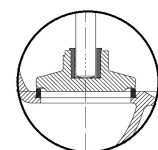
Diseño s/DIN EN 13709  
Bridas s/DIN EN 1092-2 (DIN-2501)  
Longitud s/DIN EN558 serie1 (DIN-3205 F1) PN-40  
Presión máx. de trabajo: 40 Bar  
Temperatura máxima de trabajo: 400°C a 21 Bar.  
120°C a 40 Bar.

*Design Code: DIN EN13709 Stop type (DIN 3356) -  
End Std.: EN 1092-2/B (DIN 2501)  
Face to Face Std.: EN 558 series 1 (DIN 3202 F1) PN40  
Pressure rating: PN-40  
Temperature range: 400°C at 21 Bar  
120° at 40 Bar*



Cierre  
Fig. 278

*Screw down and lift (SDSL)*



Retención y cierre  
Fig.278RC

*Screw down no return (SDNR)*

No	Pieza/Part	Material	Cod.
1	Cuerpo/Body:	AºFund./Cast Steel	GP240GH
2	Tapa/Bonnet:	AºFund./Cast Steel	GP240GH
3	Asiento/Seat:	AºInox/Stainless Steel	X5CrNi18-10
4	Obturador/Disc(<=65): (>=80)	AºInox/Stainless Steel AºFund./Cast Steel	X20Cr13 GP240GH
5	Eje/Stem:	AºInox/Stainless Steel	X20Cr13
6	Empaquetadura/Packing:	Grafito/Graphite	-
7	Junta tapa/Bonnet gasket:	Grafito/Graphite	-
8	Espárragos/Stud bolt:	Acero/Steel	-
9	Tuerca/Nut	Acero/Steel	-
10	Volante/Handwheel	HºFund./Cast Iron	EN-GJL250

DN	n x ød	Hcd	øD	L1	H	øR	Kg
15	4x14	65	95	90	165	120	3.8
20	4x14	75	105	95	165	120	4.0
25	4x14	85	115	100	175	140	5.0
32	4x18	100	140	105	180	140	7.0
40	4x18	110	150	115	220	160	11.0
50	4x18	125	165	125	230	160	13.0
65	8x18	145	185	145	245	180	18.0
80	8x18	160	200	155	295	200	25.0
100	8x22	190	235	175	330	225	35.0
125	8x26	220	270	200	365	250	55.0
150	8x26	250	300	225	420	300	75.0