

Valvula de asiento paso recto PN-40

Globe valve straight type PN-40

DESCRIPCIÓN: Válvula paso recto, cuerpo acero fundido, cierre metal, husillo ascendente, tapa atornillada, Bridas RF

DESCRIPTION: Straight type, cast steel body, metal seated screw down stop valve with rising stem, bolted bonnet. Raised face flanged connection.

Aplicación: Vapor, agua caliente, aceite, gases y fluidos agresivos.

APPLICATION:

Steam, cold, hot water, oil and gases and aggressive media



Fig. 278

Diseño s/DIN EN 13709

Bridas s/DIN EN 1092-2 (DIN-2501)

Longitud s/DIN EN558 serie1 (DIN-3205 F1) PN-40

Presión máx. de trabajo: 40 Bar

Temperatura máxima de trabajo: 400°C a 21 Bar.
120°C a 40 Bar.

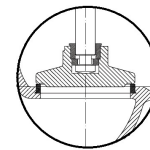
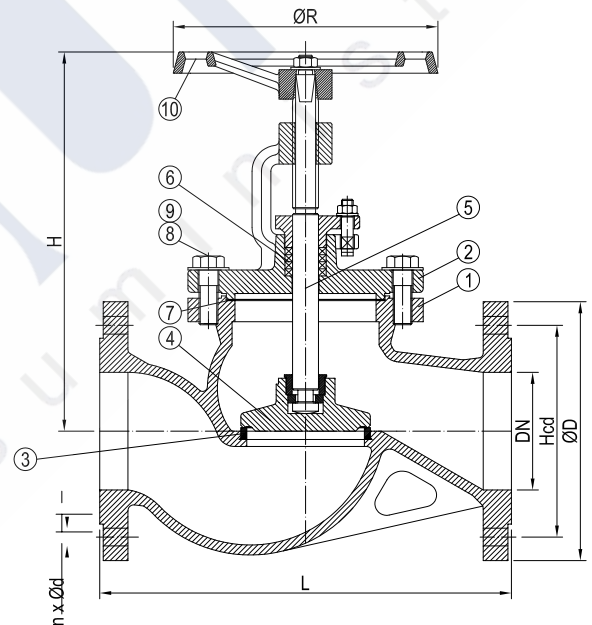
Design Code: DIN EN13709 Stop type (DIN 3356) -

End Std.: EN 1092-2/B (DIN 2501)

Face to Face Std.: EN 558 series 1 (DIN 3202 F1) PN40

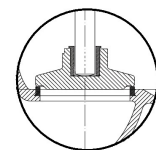
Pressure rating: PN-40

*Temperature range: 400°C at 21 Bar
120° at 40 Bar*



Cierre
Fig. 278

Screw down and lift (SDSL)



Retención y cierre
Fig.278RC

Screw down no return (SDNR)

No	Pieza/Part	Material	Cod.
1	Cuerpo/Body:	AºFund./Cast Steel	GP240GH
2	Tapa/Bonnet:	AºFund./Cast Steel	GP240GH
3	Asiento/Seat:	AºInox/Stainless Steel	X5CrNi18-10
4	Obturador/Disc(<=65): (>=80)	AºInox/Stainless Steel AºFund./Cast Steel	X20Cr13 GP240GH
5	Eje/Stem:	AºInox/Stainless Steel	X20Cr13
6	Empaquetadura/Packing:	Grafito/Graphite	-
7	Junta tapa/Bonnet gasket:	GrafitoGraphite	-
8	Espárragos/Stud bolt:	Acero/Steel	-
9	Tuerca/Nut	Acero/Steel	-
10	Volante/Handwheel	HºFund./Cast Iron	EN-GJL250

DN	n x ød	Hcd	øD	L	H	øR	Kg
15	4x14	65	95	130	165	120	4.0
20	4x14	75	105	150	165	120	4.5
25	4x14	85	115	160	175	140	5.0
32	4x18	100	140	180	180	140	7.0
40	4x18	110	150	200	220	160	11.0
50	4x18	125	165	230	230	160	13.0
65	8x18	145	185	290	245	180	19.0
80	8x18	160	200	310	295	200	25.0
100	8x22	190	235	350	330	225	37.0
125	8x26	220	270	400	365	250	61.0
150	8x26	250	300	480	420	300	84.0