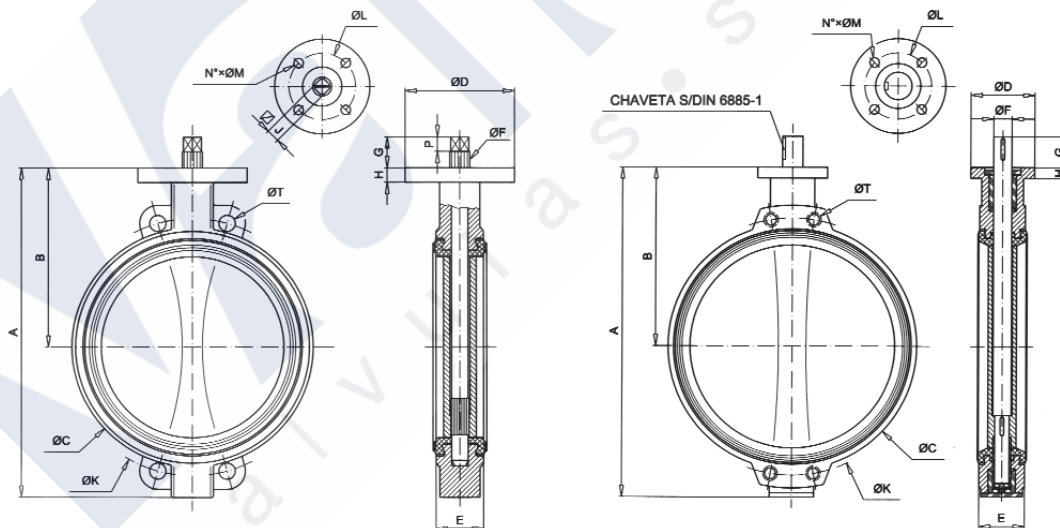


VALVULA DE MARIPOSA TIPO WAFER



VÁLVULA TIPO WAFER WAFER TYPE VALVE KLEMMKLAPPEN

DIMENSIONES DE LAS VALVULAS / VALVES DIMENSIONS KLAPPENABMESSUNGEN														PN 10		PN 16		ANSI150		
DN		A	B	C	D	E	F	G	H	J	L	N°XM	P	K	TALADROS	K	TALADROS	K	TALADROS	
MM	"														HOLES		HOLES		BOHRUNGEN	BOHRUNGEN
														N° x T	N° x T		N° x T			
FIG. 1 DN32-400																				
32	1 1/4"	206	140	82	88	33	10,5	30	24	8	70	4x9	17	2	100	4x18	100	4x18	88,9	4x16
40	1 1/2"	206	140	82	88	33	10,5	30	24	8	70	4x9	17	2	110	4x18	110	4x18	98,5	4x16
50	2"	228	156	102	88	43	10,5	30	24	8	70	4x9	17	3,5	125	4x18	125	4x18	120,6	4x19
65	2 1/2"	243	162	119	88	46	14,5	30	24	9	70	4x9	17	4,5	145	4x18	145	4x18	139,7	4x19
80	3"	266	170	135	88	46	16,5	30	24	11	70	4x9	17	5	160	4x18	160	4x18	152,4	4x19
100	4"	294	185	155	88	52	16,5	30	24	11	70	4x9	17	6,5	180	4x18	180	4x18	190,5	4x19
125	5"	324	207	185	105	56	18,5	30	24	14	70	4x9	17	8	210	4x18	210	4x18	215,9	4x23
150	6"	349	216	208	105	56	18,5	30	24	14	70	4x9	17	9	240	4x23	240	4x23	241,3	4x23
200	8"	438	256	270	105	60	22,5	30	24	17	70	4x9	17	15	295	4x23	295	4x23	298,5	4x23
250	10"	461	248	328	150	68	25,5	40	20	19	102	4x11	20	21,5	350	4x23	355	4x27	362,0	4x26
300	12"	523	280	381	150	78	30,5	40	20	22	102	4x11	20	30	400	4x23	410	4x27	431,8	4x26
350	14"	582	300	437	170	78	30,5	40	20	22	140	4x18	20	39	460	4x23	470	4x27	476,3	4x29
400	16"	645	340	486	170	102	35,5	40	20	27	140	4x18	20	52	515	4x27	525	4x30	539,8	4x29
FIG. 2 DN450-1400																				
450	18"	738	394	538	175	114	50	80	22	-	140	4x18	-	87	565	4xM24	585	4xM27	577,9	4x1 1/8"
500	20"	822	440	595	175	127	50	80	25	-	140	4x18	-	117	620	4xM24	650	4xM30	635,0	4x1 1/8"
600	24"	965	507	695	250	154	60	90	30	-	165	4x22	-	177	725	4xM27	770	4xM33	749,3	4x1 1/4"
700	28"	1100	575	804	300	165	60	90	30	-	254	8x18	-	258	840	4xM27	840	4xM33	863,0	4x1 1/4"
750	30"	1150	600	860	300	190	65	110	30	-	254	8x18	-	296	900	4xM30	900	4xM33	914,0	4x1 1/4"
800	32"	1248	655	911	300	190	65	110	30	-	254	8x18	-	330	950	4xM30	950	4xM36	978,0	4x1 1/2"
900	36"	1325	685	1010	300	203	80	110	30	-	254	8x18	-	505	1050	4xM30	1050	4xM36	1086,0	4x1 1/2"
1000	40"	1457	754	1124	300	216	80	110	30	-	254	8x18	-	661	1160	4xM33	1170	4xM39	1200,0	4x1 1/2"
1100	44"	1580	815	1225	300	216	80	110	30	-	254	8x18	-	840	1270	4xM33	1270	4xM39	1314,0	4x1 1/2"
1200	48"	1720	873	1330	300	254	100	110	35	-	254	8x18	-	1020	1380	4xM36	1390	4xM45	1422,0	4x1 1/2"
1300	52"	1910	1005	1460	350	360	120	120	35	-	298	8x22	-	1650	-	-	-	-	1537,0	4x1 3/4"
1400	56"	1990	1025	1530	350	360	120	120	35	-	298	8x22	-	1900	1590	4xM39	1590	4xM45	1651,0	4x1 3/4"



VALVULA DE MARIPOSA TIPO LUG



VÁLVULA TIPO LUG LUG TYPE VALVE FLANSCHKLAPPEN

DIMENSIONES DE LAS VALVULAS / VALVES DIMENSIONS / KLAPPENABMESSUNGEN														PN 10		PN 16		ANSI150		
DN		A	B	C	D	E	F	G	H	J	L	N°XM	P	K	TALADROS ROSCADOS	TALADROS ROSCADOS	TALADROS ROSCADOS	TALADROS ROSCADOS		
MM	"														THREADED HOLES	THREADED HOLES	THREADED HOLES	THREADED HOLES		
														SCHRAUBOHRER	SCHRAUBOHRER	SCHRAUBOHRER	SCHRAUBOHRER			
														N°xT1	N°xT1	N°xT1	N°xT1			
														WEIGHT	WEIGHT	WEIGHT	WEIGHT			
														GEWICHT	GEWICHT	GEWICHT	GEWICHT			
FIG. 1 DN32-400																				
32	1 1/4"	205	140	83	88	33	10,5	30	24	8	70	4x9	17	3	100	4xM16	100	4xM16	88,9	4x1/2"
40	1 1/2"	205	140	83	88	33	10,5	30	24	8	70	4x9	17	3	110	4xM16	110	4xM16	98,5	4x1/2"
50	2"	224	154	102	88	43	10,5	30	24	8	70	4x9	17	3,5	125	4xM16	125	4xM16	120,6	4x5/8"
65	2 1/2"	241	160	115	88	46	14,5	30	24	9	70	4x9	17	4,5	145	4xM16	145	4xM16	139,7	4x5/8"
80	3"	256	172	136	88	46	16,5	30	24	11	70	4x9	17	6,5	160	8xM16	160	8xM16	152,4	4x5/8"
100	4"	294	185	157	88	52	16,5	30	24	11	70	4x9	17	8	180	8xM16	180	8xM16	190,5	8x5/8"
125	5"	327	204	192	105	56	18,5	30	24	14	70	4x9	17	11	210	8xM16	210	8xM16	215,9	8x3/4"
150	6"	354	214	220	105	56	18,5	30	24	14	70	4x9	17	12	240	8xM20	240	8xM20	241,3	8x3/4"
200	8"	438	256	275	105	60	22,5	30	24	17	70	4x9	17	18,5	295	8xM20	295	12xM20	298,5	8x3/4"
250	10"	462	248	329	150	68	25,5	40	20	19	102	4x11	20	28,5	350	12xM20	355	12xM24	362	12x7/8"
300	12"	524	282	378	150	78	30,5	40	20	22	102	4x11	20	42	400	12xM20	410	12xM24	431,8	12x7/8"
350	14"	580	300	436	170	78	30,5	40	20	22	140	4x18	20	53	460	16xM20	470	16xM24	476,3	12x1"
400	16"	660	340	487	170	102	35,5	40	20	27	140	4x18	20	77	515	16xM24	525	16xM27	539,8	16x1"
FIG. 2 DN450-1400																				
450	18"	738	394	538	175	114	50	80	22	-	140	4x18	-	110	565	20xM24	585	20xM27	577,9	16x1 1/8"
500	20"	822	440	593	175	127	50	80	25	-	140	4x18	-	135	620	20xM24	650	20xM30	635	20x1 1/8"
600	24"	965	507	695	250	154	60	90	30	-	165	4x22	-	210	725	20xM27	770	20xM33	749,3	20x1 1/4"
700	28"	1100	575	804	300	165	60	90	30	-	254	8x18	-	290	840	24xM27	840	24xM33	863	28x1 1/4"
750	30"	1150	600	860	300	190	65	110	30	-	254	8x18	-	360	900	24xM30	900	24xM33	914	28x1 1/4"
800	32"	1248	655	911	300	190	65	110	30	-	254	8x18	-	450	950	24xM30	950	24xM36	978	28x1 1/2"
900	36"	1325	685	1010	300	203	80	110	30	-	254	8x18	-	550	1050	28xM30	1050	28xM36	1086	32x1 1/2"
1000	40"	1457	754	1124	300	216	80	110	30	-	254	8x18	-	760	1160	28xM33	1170	28xM39	1200	36x1 1/2"
1100	44"	1580	815	1225	300	216	80	110	30	-	254	8x18	-	1020	1270	32xM33	1270	32xM39	1314	40x1 1/2"
1200	48"	1720	873	1330	300	254	100	110	35	-	254	8x18	-	1460	1380	32xM36	1390	32xM45	1422	44x1 1/2"
1300	52"	1910	1005	1460	350	360	120	120	35	-	298	8x22	-	2330	-	-	-	-	1537	44x1 3/4"
1400	56"	1990	1025	1530	350	360	120	120	35	-	298	8x22	-	2450	1590	36xM39	1590	36xM45	1651	48x1 3/4"

