

VÁLVULA DE SEGURIDAD, PASO RECTO

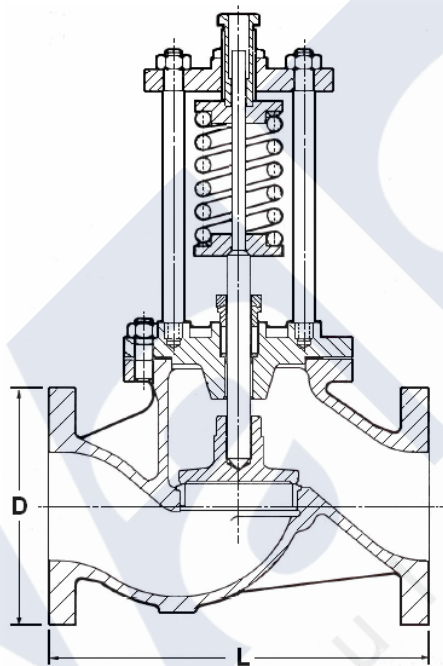
Materiales:

Hierro Fund./Bronce
 Hierro Fund./Inox Cr. 13%
 Acero Fund./Bronce.
 Acero Fund./Inox Cr. 13%

Tapa atornillada.
 Puente de columnas.
 Resorte exterior.
 Distancia entre Bridas s/DIN-3202 (F1)
 Bridas dimensionadas s/DIN-2533/2633.



FIG. 286



DN	PN	Presión de prueba en kg/cm ²		Presión máx. de trabajo en kg/cm ²	
		Cuerpo	Asiento	Hasta 120° C	Hasta 225° C
15 a 150	16	25	16	16	13

DN	15	20	25	32	40	50	65	80	100	125	150
L	130	150	160	180	200	230	290	310	350	400	480
D	95	105	115	140	150	165	185	200	220	250	285
Kgs.	4,5	6	7	11	13	14	29	33	43	60	96