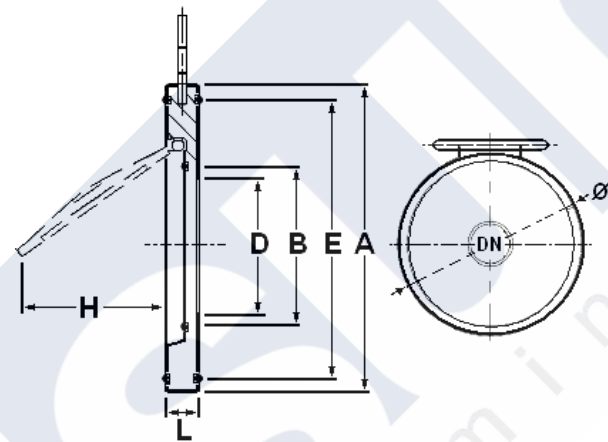


## VALVULA DE RETENCION CLAPETA WAFER TIPO "C"

### Materiales

Cuerpo: Acero Inoxidable AISI-316.  
Clapeta: Acero Inoxidable AISI-316  
Tornillos y eje: Acero Inoxidable AISI-316  
Juntas externas: Vitón.  
Asiento: Vitón.

Montaje entre Bridas PN-16.  
Instalación horizontal ó vertical.  
Presión de trabajo máxima 16 Kg/cm<sup>2</sup>  
Temperatura máxima de trabajo 180° C



Dimensiones								
DN	A	B	D	E	H	L	Ø	Kgs.
50	105	41	32	96	27	14	48	0.855
65	124	51	40	110	41	14	55	1.180
80	136	65	54	125	58	14	71	1.480
100	164	85	70	148	70	18	87	2.500
125	194	106	92	166	84	18	113	3.200
150	220	130	114	197	112	20	135	4.400
200	275	170	154	249	150	22	180	7.150
250	332	220	200	308	172	26	225	11.950

