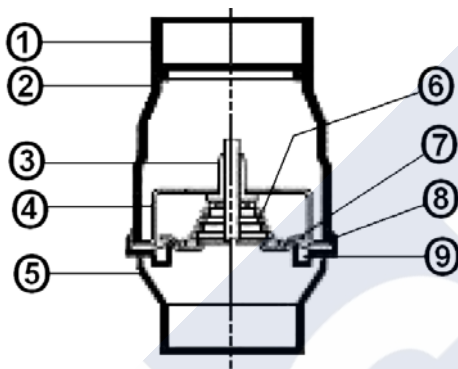


## VÁLVULA DE RETENCION INTERMEDIA CROMAX

- Válvula de retención a disco guiado.
- Construcción en Ac. Inox. AISI 304.
- Extremos roscados según DIN 259.
- Soldadura a TIG sin aporte de material.
- Presión de apertura Min. 0.025 Bar Max. 0.035 Bar.
- Presión de trabajo máxima 16 Kg / cm<sup>2</sup>.
- Temperatura de trabajo -20 °C + 150 °C.



N°	Denominación	Material
1	Terminal Roscado	Acero Inox AISI 304
2	Cuerpo	Acero Inox AISI 304
3	Buje guia	Teflón
4	Soporte Buje guia	Acero Inox AISI 304
5	Terminal Roscado	Acero Inox AISI 304
6	Resorte	Acero Inox AISI 304
7	Disco	Acero Inox AISI 304
8	Alojamiento Asiento	Acero Inox AISI 304
9	Asiento	Viton
10	Anillo de asiento	Acero Inox AISI 304
11	Soporte de Asiento	Acero Inox AISI 304
12	Guia Inferior	Acero Inox AISI 304

Medida	PN	Dimensiones (mm)			Peso (Kg)
		A	B	C	
1/4"	16	20	55	32	0.094
3/8"	16	20	55	32	0.091
1/2"	16	25	55	32	0.930
3/4"	16	29	70	44	0.129
1"	16	36	84	53	0.191
1 1/4"	16	45	99	62	0.281
1 1/2"	16	51	119	78	0.388
2"	16	64	123	89	0.704
2 1/2"	16	80	147	113	1.425
3"	16	93	166	132	2.085
4"	16	120	193	167	3.415

