

VALVULA DE RETENCION DE BOLA CON BRIDAS

CARACTERISTICAS TECNICAS:

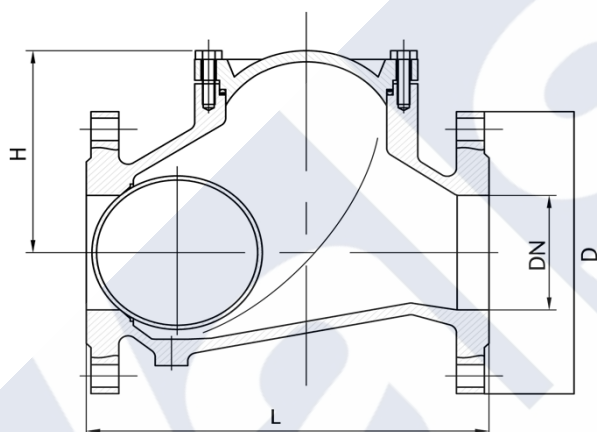
Presión de trabajo: PN 16

Temperatura de trabajo: - 10° C + 80° C

Dimensión de bridas según DIN 2501
(EN 1092-2 PN 16)

Distancia entre bridas DIN 3202-1 Serie F4
(EN 558-1 Serie 48)

Protección interna y externa de resina Epoxy azul, aplicada electrostáticamente.



COMPONENTES:

Cuerpo:	Fundición Nodular GGG40 (EN-GJS-400-15)
Tapa:	Fundición Nodular GGG40 (EN-GJS-400-15)
Bola	Metal + NBR
Juntas:	NBR
Tornillería	Acero Inoxidable

DN	D	L	H	nº agujeros x d	Peso aprox. Kg
40	150	180	98	4 x 19	7.0
50	165	200	106	4 x 19	7.7
65	185	240	129	4 x 19	11.2
80	200	260	146	8 x 19	15.8
100	220	300	194	8 x 19	21.6
125	250	350	207	8 x 19	34.0
150	285	400	240	8 x 23	46.0
200	340	500	322	12 x 23	90.0
250	405	600	388	12 x 28	163.0
300	460	700	458	12 x 28	230.0

Al objeto de asegurar la estanqueidad de las válvulas, todas ellas han sido sometidas individualmente a las siguientes pruebas de presión :

Cuerpo:	24 bar
Cierre:	18 bar