

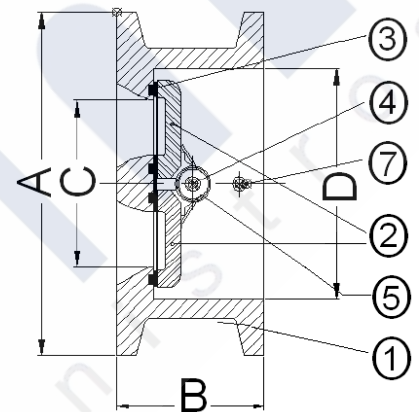
VÁLVULA DE RETENCION DOBLE DISCO TIPO WAFER

- Construcción en Fundición GG-25.
- Disco en Acero Inoxidable CF8M.
- Eje y resorte en Acero Inoxidable AISI 316.
- Asiento Nitrilo (NBR) vulcanizado en ranura.
- Montaje entre bridas DIN PN-10/16 y ANSI 150 lbs.
- Instalación Horizontal, Vertical o Inclinada.
- Longitud entre caras según EN 558-1.
- Presión de trabajo máxima 16 Kg / cm².
- Temperatura de Trabajo máxima 100 °C.



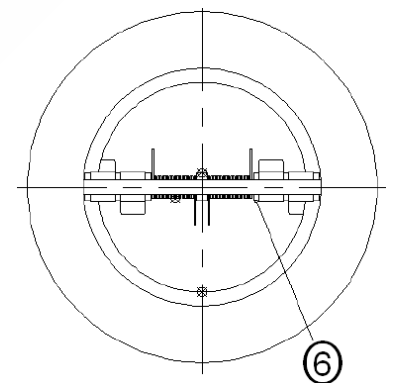
MATERIALES

N°	Denominación	Material	Acabado Superficial
1	Cuerpo	Hierro Fundido GG-25	Pintura Epoxi
2	Disco	Acero Inox AISI 316	
3	Asiento	NBR	
4	Eje	Acero Inox AISI 316	
5	Resorte	Acero Inox AISI 316	
6	Arandela	Teflón / PTFE	
7	Tope Disco	Acero Inox AISI 316	



DIMENSIONES GENERALES

Medida	DN	PN	Dimensiones (mm)					Peso (Kg)
			A	B	C	D	K	
2 "	50	16	101	54	44	66	5	1.850
2 1/2 "	65	16	120	54	54	78	11	2.450
3 "	80	16	133	57	68	89	11	3.100
4 "	100	16	164	64	86	117	24	4.650
5 "	125	16	194	70	108	141	34	6.900
6 "	150	16	220	76	132	168	43	9.100
8 "	200	16	275	95	180	210	67	14.500
10 "	250	16	330	108	224	265	80	24.650
12 "	300	16	380	143	262	311	96	39.950



MINIMA PRESION DE APERTURA

FLUJO	Aplicación	Presion	2"	2 1/2"	3"	4"	5"	6"	8"	10"	12"
↑	con muelle	mbar	22,8	22,8	22,8	24	24,5	24,7	25,4	26,6	27,3
→	con muelle	mbar	22,4	22,4	22,4	23,5	24	24,1	24,7	25,8	26,4
↓	con muelle	mbar	22	22	22	23	23,5	23,5	24	25	25,5
↑	sin muelle	mbar	0,4	0,4	0,4	0,5	0,5	0,6	0,7	0,8	0,9

