

VÁLVULA REDUCTORA PN-40



Características Técnicas:

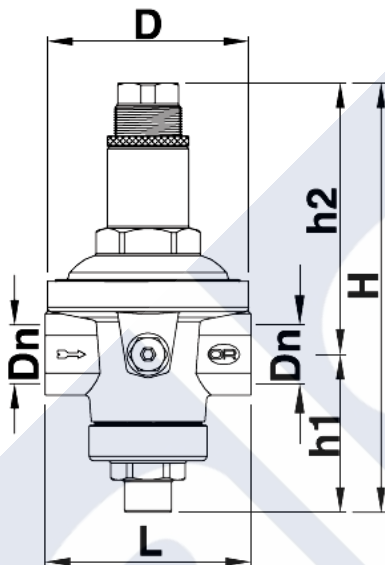
Presión de entrada max: 40 bar
 Rango de Regulación: 1 a 7 bar
 Temperatura max.(agua): 80°C
 Ajuste de fábrica: 3 bar
 Roscas s/UNI ISO 228/1
 Conexión p/manómetro ISO 7/1 – Rp 1/4"
 Prueba s/EN 1567

Materiales:

De 1/2" a 2": Latón UNI EN 12165 – CW617N
 De 2 1/2" a 4": Bronce UNI EN 1982 – CC491K
 Membrana: NBR c/tejido textil
 Juntas del Asiento: NBR
 Asiento: Acero inoxidable AISI-303



Fig. 204



Dn	L	D	H	h1	h2
1/2"	76	73	155,5	67,5	88
3/4"	91	89	196	73	123
1"	105	101	201	81	120
1 1/4"	138	124	235	82,5	152,6
1 1/2"	170	154	256	95	161
2"	184	169	270	92,5	177,5
2 1/2"	206,5	180	330	121,5	208,5
3"	204	192	374	143	231
4"	274	262	495,5	175	320,5

