

VÁLVULA DE MAL TIEMPO PASO ANGULAR

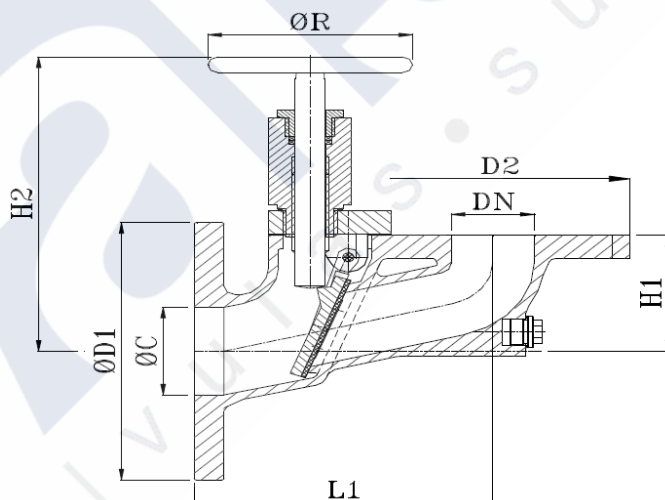
“NORMA DIN“

Válvula de mal tiempo, paso angular, con maniobra y volante.



Diseño: DIN HNA Sr 6 Form A
 Distancia de montaje: DIN HNA Sr 6
 Bridas: DIN 2501, EN 1092-3/A
 Asiento del disco: NBR
 Presión de tarado: PN 4
 Temperatura de trabajo: -10°C. +120°C

CUERPO, TAPA	ASIENTO -CUERPO	EJE
Fundición nodular GGG40.3	Bronce Rg5	Latón Ms58
Fundición nodular GGG40.3	Alubronce	Latón Ms58
Acero	Bronce Rg5	Latón Ms58
Acero inox AISI316	Acero inox AISI316	Latón Som59
Bronce Rg5	Bronce Rg5	Latón Ms58
Bronce Rg10	Bronce Rg10	Latón Ms58
Bronce GBZ10	Bronce GBZ10	Latón Som59



DN	Ø D1	Ø D2	L1	H1	Ø C	H2	Ø R	Peso.
[mm]	[mm]							[kg]
50	200	165	180	90	80	260	140	14
65	220	185	200	100	100	270	140	15
80	250	200	215	108	125	290	140	22
100	285	220	250	130	150	305	140	28
125	315	250	290	152	175	330	160	40
150	340	285	330	176	200	350	160	55
200	395	340	425	200	250	350	160	83