

## VALVULA DE GUILLOTINA

Válvula bidireccional de uso general para fluidos cargados con sólidos en suspensión. Dotada de juntas tóricas de EPDM en ambas caras y asiento de elastómero encajado en el cuerpo.

**Tamaños:** DN-50 a DN-1200 (Superiores bajo consulta)

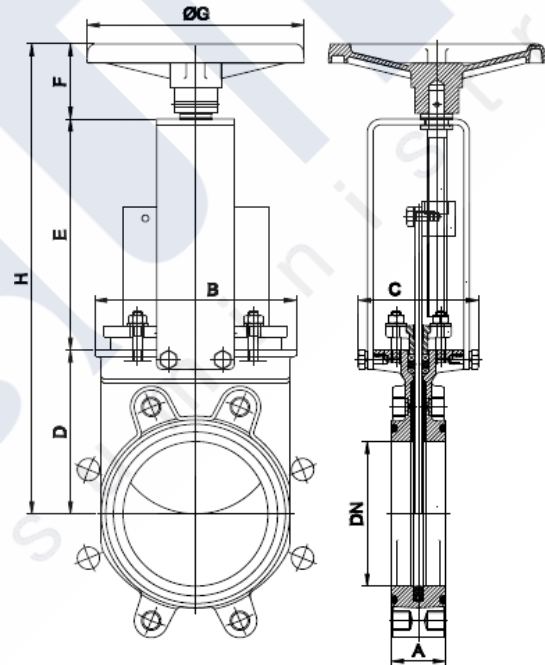
**Presiones:** DN-50 a DN-250 10 Bar  
 DN-300 a DN-400 6 Bar  
 DN-450 5 Bar  
 DN-500 a DN-600 4 Bar  
 DN-700 a DN-1200 2 Bar

**Temperatura asiento/juntas:** EPDM /Nitrilo 120°C

**Bridas estándar:** PN-10



Materiales	
Cuerpo	GG-25
Tajadera	AISI-304
Junta de Estanqueidad	EPDM/ Nitrilo
Empaquetadura	Fibra Teflonada
Prensaestopas	GGG-40
Husillo	AISI-303
Tuerca accionamiento	Latón
Puente	Acero C° recubr.EPOXI
Casquillos	Latón
Casquillo y arandela	Nylon
Pasador	DIN-1481
Volante	Aluminio/GGG40



DN	A	B	C	D	E	F	G	H	Kgs.
50	43	113	124	105	132	78	225	315	8
65	46	128	124	115	149	78	225	342	9
80	46	143	124	124	165	78	225	367	10
100	52	162	124	140	190	78	225	408	12
125	56	181	124	150	214	78	225	442	15
150	56	209	124	170	240	78	225	488	17
200	60	263	142	205	305	92	310	602	30
250	68	315	142	250	360	92	310	702	42
300	78	370	142	290	410	92	310	792	60
350	78	423	193	315	553	82	410	950	90
400	102	480	193	350	603	82	410	1035	140
450	114	530	197	505	653	82	550	1240	185
500	127	595	197	450	713	82	550	1245	204
600	110	700	197	510	813	82	550	1405	230
700	110	890	398	610	979	147	800	1736	380
800	110	1012	320	700	1076	147	800	1923	550
900	110	1112	320	785	1115	147	800	2047	680
1000	110	1240	320	1120	1220	147	800	2487	800