

VÁLVULA DE MAL TIEMPO, P/ RECTO

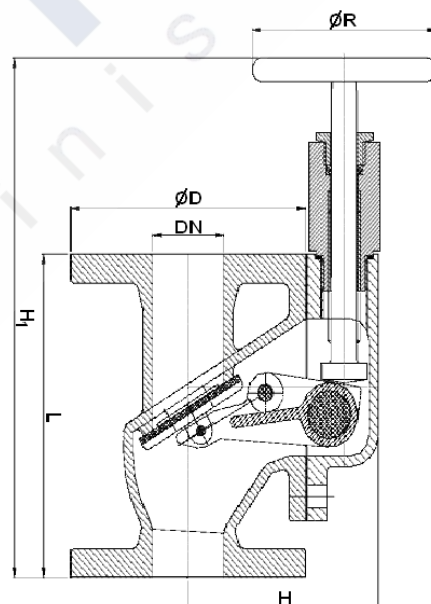
Válvulas de mal tiempo, paso recto,
con maniobra y volante.

Diseño: DIN87101 Form A - Sin maniobra
Distancia de montaje: EN 558 Serie 48 (DIN 3202 F6)
Bridas: DIN 2501, EN 1092-3/A
Asiento del disco: NBR
Presión de tarado: PN 4
Temperatura de trabajo: -10°C. +120°C



Fig.296

CUERPO, TAPA	ASIENTO-CUERPO	EJE	TORNILLERIA
Fundición nodular GGG40.3	Bronce Rg5	Latón Ms58	Acero
Fundición nodular GGG40.3	Alubronce	Latón Ms58	Acero
Acero	Bronce Rg5	Latón Ms58	Acero
Acero inox AISI316	A° inox AISI316	Latón Som59	Acero inox A2
Bronce Rg5	Bronce Rg5	Latón Ms58	Acero inox A2
Bronce Rg10	Bronce Rg10	Latón Ms58	Acero inox A2
Bronce GBZ10	Bronce GBZ10	Latón Som59	Acero inox A2



DN	ØD [mm]	L	H1	ØR	Peso aprox.
[mm]				[mm]	[kg]
50	165	200	280	140	15
65	185	240	340	140	21
80	200	260	360	140	27
100	220	300	410	140	37
125	250	350	485	160	50
150	285	400	520	160	71
200	340	500	620	160	116