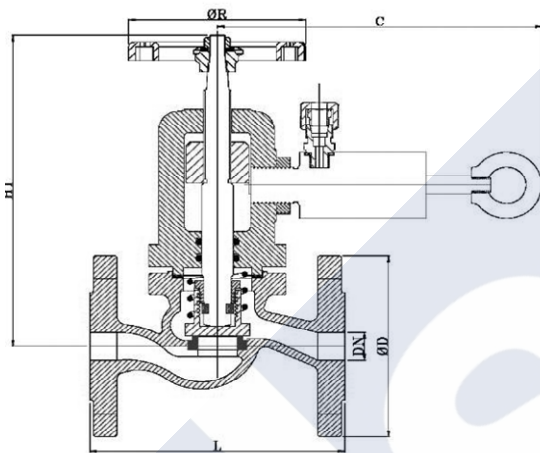


VALVULA DE CIERRE RAPIDO, P/RECTO (Accionamiento manual, hidráulico o neumático)

Diseño: Cuerpo: DIN 86260, Tapa: con cilindro de disparo
 Distancia de montaje; EN 558 Serie 1 (DIN 3202 F1)
 Bridas: DIN 2501, EN 1092-3/B, con resalte o planas.
 Asientos: Metal-metal
 Presión de servicio: PN10/PN16
 Temperatura de trabajo: -10°C^+180°C



CUERPO, TAPA	ASIENTO /CUERPO	ASIENTO / DISCO	TORNILLERIA	VOLANTE
Fundición nodular GGG40.3	Acero inox AISI304	Acero inox AISI304	Acero	H°F°
Acero Fund.	Acero inox AISI304	Acero inox AISI304	Acero	H°F°

Dimensiones:

DN [mm]	ØD	L	H	[mm]		Peso aprox. [kg]
				ØR	C	
15	95	130	175	120	190	6.0
20	105	150	175	120	190	7.0
25	115	160	190	140	190	8.0
32	140	180	190	140	190	9.0
40	150	200	205	160	195	13
50	165	230	215	160	195	16
65	185	290	245	180	195	21
80	200	310	270	200	195	28
100	220	350	305	225	195	40
125	250	400	330	250	195	60
150	285	480	380	300	195	115
175	315	550	450	400	195	160
200	340	600	450	400	195	170