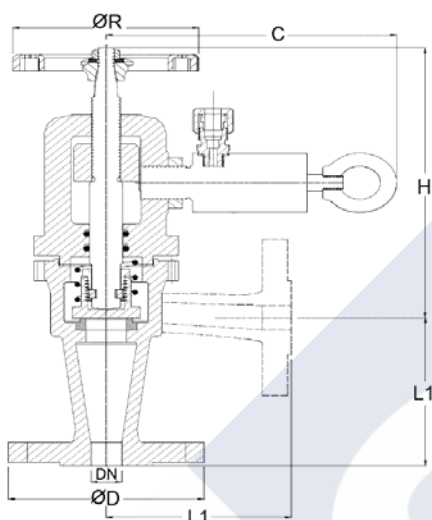


VALVULA DE CIERRE RAPIDO, P/ANGULAR (Accionamiento manual, hidráulico o neumático)

Diseño: Cuerpo/Tapa: EN 13789, Tapa: con cilindro de disparo
 Distancia de montaje; EN 558 Serie 1 (DIN 3202 F1)
 Bridas: DIN 2501, EN 1092-3/B, con resalte o planas.
 Asientos: Metal-metal
 Presión de servicio: PN10/PN16
 Temperatura de trabajo: -10°C^+180°C



CUERPO, TAPA	ASIENTO /CUERPO	ASIENTO / DISCO	TORNILLERIA	VOLANTE
Fundición nodular GGG40.3	Acero inox AISI304	Acero inox AISI304	Acero	H°F°
Acero Fund.	Acero inox AISI304	Acero inox AISI304	Acero	H°F°

Dimensiones:

DN [mm]	ØD	L	H	[mm]		Peso aprox. [kg]
				ØR	C	
15	95	90	201	100	160	5
20	105	95	210	100	160	5
25	115	100	201	100	160	7
32	140	105	246	150	170	10
40	150	115	242	150	170	12
50	165	125	242	150	170	14
65	185	145	286	200	175	20
80	200	155	286	200	175	25
100	220	175	307	200	180	35
125	250	200	375	250	195	80
150	285	225	400	300	195	82