

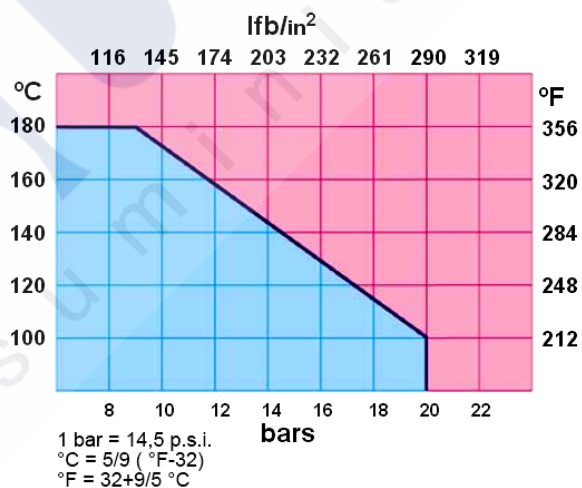
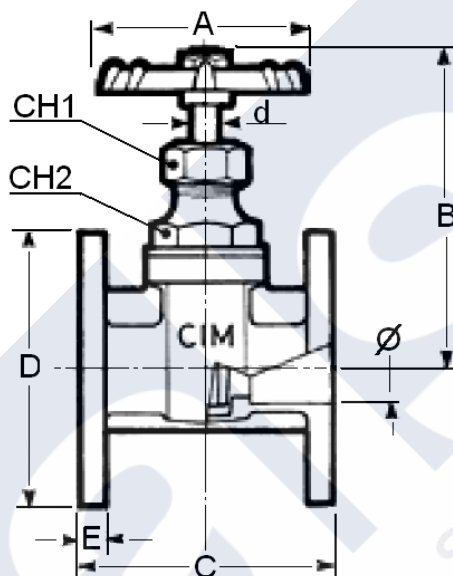
## VÁLVULA COMPUERTA BRONCE C/BRIDAS PN-16

Fabricada s/norma BS 5154/B – PN16 y EN ISO 9002.  
Para servicios de agua, calefacción, vapor e hidrocarburos.

| Materiales        |  |
|-------------------|--|
| Cuerpo:           | Bronce UNI 7013-8°-ISO 1338                                      |
| Tapa:             | Latón EN12165 CW 617N  |
| Husillo:          | Latón EN12164 CW 614N  |
| Cuña:             | ¼"-4" Latón EN12165 CW 617N<br>5"-6" Bronce UNI 7013-8°-ISO 1338 |
| Anillo Husillo:   | Latón EN12164 CW 614N  |
| Empaquetadura:    | NA 1030 Gr   |
| Tuerca prensa:    | Latón EN12164 CW 614N  |
| Empaq.prensa:     | AF 15/MA   |
| Casquillo prensa: | Latón EN12164 CW 614N  |
| Tuerca volante    | Tipo autoblocante  |
| Volante           | Aleación Aluminio AL/SI 12                                       |



Fig.72F



| DN<br>mm | ½"<br>15 | ¾"<br>20 | 1"<br>25 | 1¼"<br>32 | 1½"<br>40 | 2"<br>50 | 2¼"<br>60 | 2½"<br>70 | 3"<br>80 | 4"<br>100 | 5"<br>125 | 6"<br>150 |
|----------|----------|----------|----------|-----------|-----------|----------|-----------|-----------|----------|-----------|-----------|-----------|
| Grms.    | 1150     | 1660     | 2440     | 3180      | 4170      | 5130     | 6720      | 6540      | 10130    | 15060     | 22540     | 29800     |
| A        | 55       | 60       | 65       | 75        | 80        | 90       | 90        | 110       | 120      | 140       | 175       | 175       |
| B        | 84       | 95       | 102      | 120       | 134       | 150      | 173       | 185       | 206      | 250       | 306       | 360       |
| C        | 69       | 83       | 89       | 98        | 115       | 126      | 141       | 154       | 160      | 170       | 190       | 210       |
| D        | 95       | 105      | 120      | 140       | 150       | 162      | 175       | 160       | 189      | 230       | 260       | 290       |
| E        | 8        | 8        | 10       | 10        | 11        | 11       | 12        | 12        | 13       | 17        | 17        | 18        |
| CH1      | 24       | 30       | 32       | 32        | 39        | 47       | 49        | 55        | 66       | 84        | 114       | 136       |
| CH2      | 18       | 18       | 18       | 21        | 23        | 25       | 25        | 30        | 30       | 37        | 45        | 50        |
| d        | 8        | 8        | 8        | 10        | 10        | 12       | 12        | 13        | 14       | 17        | 19        | 21        |