

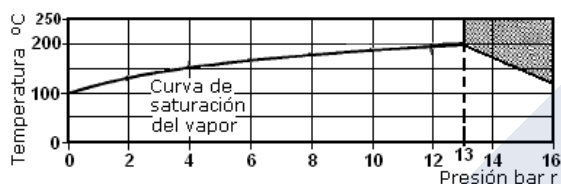
## VÁLVULA DE ASIENTO PASO RECTO FIG. 221N

### Descripción

Válvula de interrupción de asiento en hierro fundido con bridas para utilizar en sistemas de vapor, condensado, agua y fluidos no agresivos.

### Condiciones límite

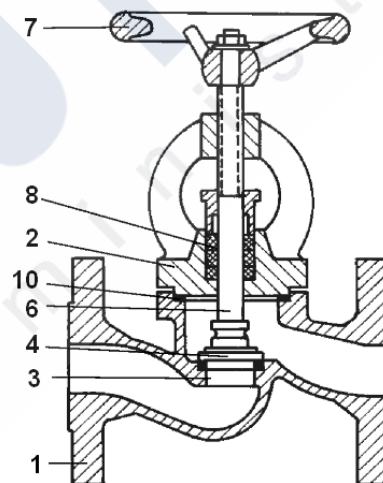
Condiciones máximas de diseño del cuerpo PN16 Temperatura máxima del fluido 250°C Prueba hidráulica 24 bar



La válvula no puede trabajar en esta zona

### Materiales:

No	Parte	Material
1	Cuerpo	Hierro fundido DIN 1691 GG 25
2	Cabezal	Hierro fundido DIN 1691 GG 25
3	Asiento	Acero inoxidable DIN1.4006 (X10 Cr 13)
4	Disco	Acero inoxidable DN15-50 DIN1.4006(X10 Cr 13) DN 65- 250 DIN1.4027(G-X20 Cr14)
6	Empujador	Acero inoxidable DIN 14021 (X20 Cr 13)
7	Volante	Acero
8	Empaquetadura	Libre de asbestos Graffflex 1140
9	Tornillos cabezal	Acero
10	Junta cuerpo/cabezal	Libre de asbestos SIL C 4400



Tamaño Kv	15	20	25	32	40	50	65	80	100	125	150	200	250
	5,9	7,4	13	16	30	41	79	115	181	225	364	690	1010

Para conversión:  $C_v$  (UK) =  $k_v \times 0,97$   $C_v$  (US) =  $k_v \times 1,17$

Dimensiones (aproximadas) en milímetros					
Tamaño	A	B(min)	B(máx)	D	Peso
15	130	155	165	100	3,1 kg
20	150	155	165	100	3,5 kg
25	160	182	194	120	4,6 kg
32	180	185	204	120	6,6 kg
40	200	224	242	140	9,0 kg
50	230	226	251	140	10,8 kg
65	290	265	300	160	17,0 kg
80	310	290	336	180	23,0 kg
100	350	345	380	200	35,0 kg
125	400	383	430	250	50,0 kg
150	480	428	483	320	70,0 kg
200	600	522	599	360	125,0 kg
250	730	625	755	360	213,0 kg

