

TERMÓMETROS CON CAPILLA DE ALUMINIO

Termómetros de expansión de líquido. Rango de - 60°C a 650°C.

Aplicación:

Motores, tanques, Instalaciones industriales, navales y de calefacción.
Condiciones extremas: vibraciones, humedad, instalaciones al exterior, etc.

Diseño:

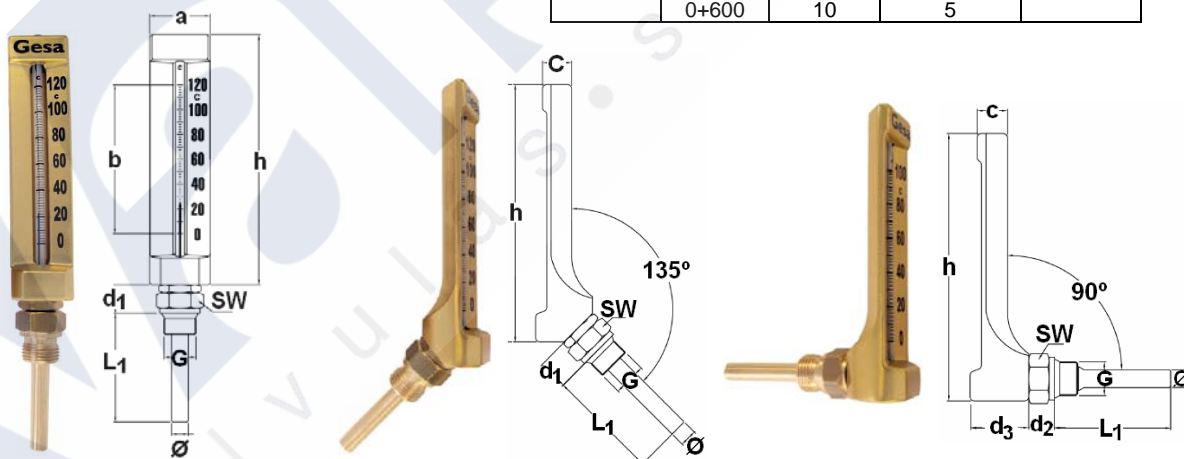
DIN 16181 - Mod. A-110 recto, DIN 16182 - Mod. A-110 angular 90
DIN 16185 - Mod. A-150 recto, DIN 16186 - Mod. A-150 angular 90
DIN 16189 - Mod. A-200 recto, DIN 16190 - Mod. A-200 angular 90
DIN 16191 - Mod. A-200 angular 135

Materiales:

Caja: Aluminio anodizado.
Varilla: Vidrio prismático.
Franja post. blanca hasta 450°C.
Vidrio redondo.
Ffranja post. amarilla de 500°C y 600°C.
Líquido: Alcoholes c/colorante hasta 200°C.
Mercurio en temperaturas superiores.
Conexión: Rosca macho, tuerca hembra, bulón de encaje.
Racor y vástago en latón, acero carbón, aceros inox. AISI 304/AISI 316.
Escala: En °C a la derecha de la capilla.
Doble escala en °C y °F.
Subdivisión s/DIN 16195.
Precisión s/DIN 16195.



ESCALA DE TEMPERATURAS S/DIN 16195					
Modelo	°C	°C/raya	Error max.	Líquido	
A-110	-60+40	2	2	Alcohol	
A-150		1			
A-200		1			
A-110	-30+50	1	2	Alcohol o Mercurio	
A-150			2		
A-200			1		
A-110	0+60	1	2		
A-150			2		
A-200			1		
A-110	0+100	2	2		
A-150			2		
A-200			1		
A-110	0+120	1	1		
A-150			2		
A-200			2		
A-110	0+160	2	2	Mercurio	
A-150					5
A-200					5
A-150	0+300	5	5		
A-200			10		
A-200			10		
A-150	0+400	10	5		
A-200				5	
A-200				5	
A-150	0+500	10	5		
A-200				5	
A-200				5	
A-150	0+600	10	5		
A-200				5	
A-200				5	



Dimensiones										
Capilla	Ejecución	h	a	b	c	d1	d2	d3	Ø	Grs. (Vast.63mm)
A-110	Recta	110	30	60	17	20	-	-	10	230
	Ang.90°	110	30	60	17	-	48	44	10	230
	Ang.135°	110	30	60	17	20	-	-	10	230
A-150	Recta	150	36	90	17.5	20	-	-	10	285
	Ang.90°	150	36	90	17.5	-	48	46	10	275
	Ang.135°	150	36	90	17.5	20	-	-	10	270
A-200	Recta	200	36	130(115>500°C)	17.5	20	-	-	10	320
	Ang.90°	200	36	130(115>500°C)	17.5	-	48	46	10	310
	Ang.135°	200	36	130(115>500°C)	17.5	20	-	-	10	310