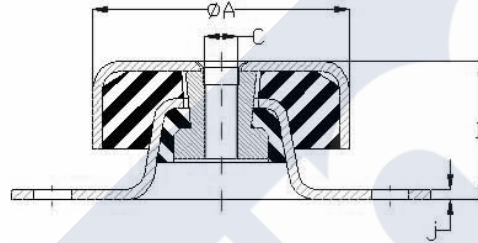
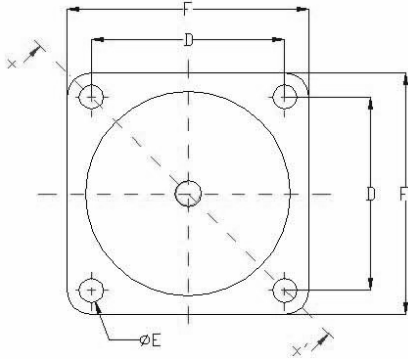


SOPORTE ELÁSTICO SCM



Referencia	A	C	D	F	J	E	B +/-1	Carga estática (kg)	Flecha estática	Carga dinámica (kg)	Flecha dinámica
SCM060NR35	50	M-8	50	60	1.5	6	28	35	3,0±0,5	25	2,0±0,5
SCM060NR45	50	M-8	50	60	1.5	6	28	60	3,0±0,5	45	2,0±0,5
SCM060NR60	50	M-8	50	60	1.5	6	28	125	3,0±0,5	100	2,0±0,5
SCM060NR75	50	M-8	50	60	1.5	6	28	200	3,0±0,5	150	2,0±0,5
SCM060VMQ45	50	M-8	50	60	1.5	6	28	75	3,0±0,5	50	2,0±0,5
SCM060VMQ60	50	M-8	50	60	1.5	6	28	100	3,0±0,5	75	2,0±0,5
SCM060VMQ75	50	M-8	50	60	1.5	6	28	150	3,0±0,5	120	2,0±0,5
SCM120NR45	76	M-10	72	90	3.0	9	41	80	3,5±0,5	60	2,5±0,5
SCM120NR60	76	M-10	72	90	3.0	9	41	200	3,5±0,5	150	2,5±0,5
SCM120NR75	76	M-10	72	90	3.0	9	41	300	3,5±0,5	225	2,5±0,5
SCM120VMQ45	76	M-10	72	90	3.0	9	41	80	3,5±0,5	60	2,5±0,5
SCM120VMQ60	76	M-10	72	90	3.0	9	41	160	3,5±0,5	120	2,5±0,5
SCM120VMQ75	76	M-10	72	90	3.0	9	41	250	3,5±0,5	180	2,5±0,5
SCM220NR45	92	M-12	90	114	3.0	11	53	170	4,5±0,5	130	3,5±0,5
SCM220NR60	92	M-12	90	114	3.0	11	53	300	4,5±0,5	225	3,5±0,5
SCM220NR75	95	M-12	90	114	3.0	11	53	450	4,5±0,5	330	3,5±0,5
SCM220VMQ45	92	M-12	90	114	3.0	11	53	130	4,5±0,5	100	3,5±0,5
SCM220VMQ65	92	M-12	90	114	3.0	11	53	220	4,5±0,5	165	3,5±0,5
SCM220VMQ75	92	M-12	90	114	3.0	11	53	350	4,5±0,5	265	3,5±0,5
SCM420NR45	124	M-16	114	144	4.0	13	78	350	6,5±1,0	250	4,5±1,0
SCM420NR65	124	M-16	114	144	4.0	13	78	800	6,5±1,0	550	4,5±1,0
SCM420NR75	124	M-16	114	144	4.0	13	78	1400	6,5±1,0	900	4,5±1,0
SCM420VMQ45	124	M-16	114	144	4.0	13	78	350	6,5±1,0	250	4,5±1,0
SCM420VMQ65	124	M-16	114	144	4.0	13	78	800	6,5±1,0	550	4,5±1,0
SCM420VMQ75	124	M-16	114	144	4.0	13	78	1100	6,5±1,0	750	4,5±1,0