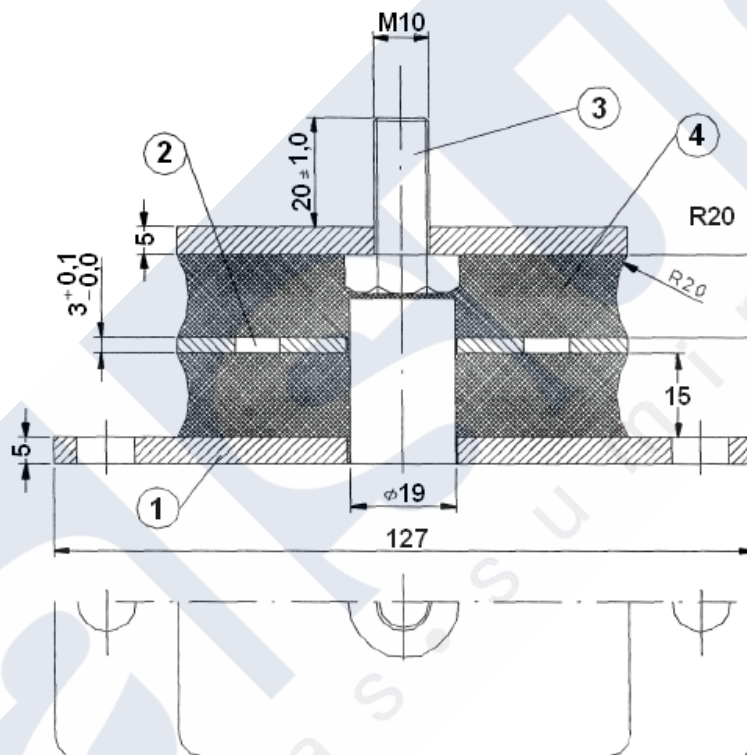
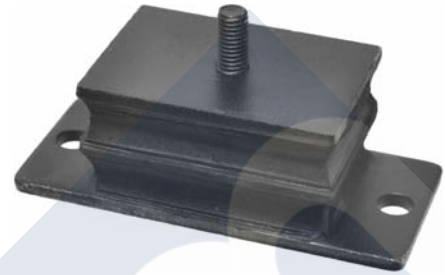


SOPORTE SUSPENSION MOTOR 01323972X

Caucho según norma UNE-53-535-94.
Material metálico chapa laminada según norma UNE 36-086.
Rm máx. 430N/mm²
Alargamiento mínimo 25% Dureza HRB-3-68
Ausencia de caucho en caras e interior del casquillo.
Tratamiento superficial de protección pintura.



Nº	Descripción	Material
1	Chapa	DIN AP11
2	Chapa intermedia	DIN AP-11
3	Chapa con espárrago	DIN AP-11
4	Cuerpo caucho	Caucho natural VZ-63 55/65 Shore