

## REGULADOR R26 WILKERSON®



### Características

Caudal: 1/4" ... 53 lts./seg.

3/8" ... 70 lts./seg.

1/2" ... 87 lts./seg.

Regulación: 0....4,1 Bar

0....8,6 Bar

0....17,2 Bar

Conex.manómetro: 1/4"NPT/1/4"BSPT (1 cada)

Temperatura de trabajo: 0°C....65,5°C

Máx.presión entrada: 21 Bar

Conexiones: NPT/BSPT-G 1/4",3/8",1/2"

Peso: 1,34 kgs.

### Materiales

Cuerpo: Zinc

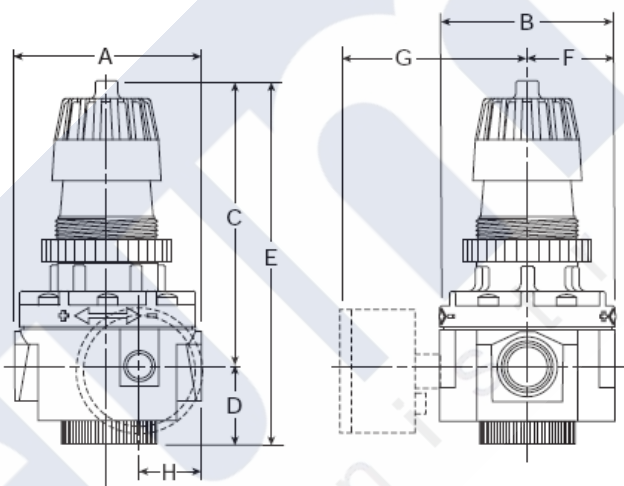
Tapa: PBT

Diafragma: Nitrilo/Zinc

Tuerca Panel: Acetal

Juntas: Nitrilo

Resorte: Acero



Modelos	A	B	C	D	E	F	G	H
Estándar R26-XX-000	85	79	130,3	34	165	39,4	-	28,7
c/Manóm.R26-XXG00	85	79	130,3	34	165	39,4	79,5	28,7

