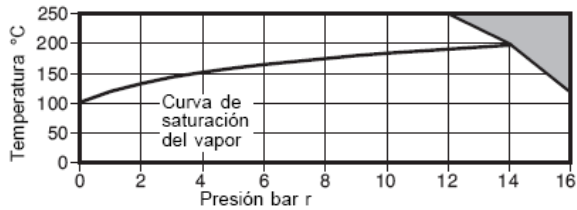


PURGADOR DE BOYA CERRADA SPIRAX SARCO FT 14

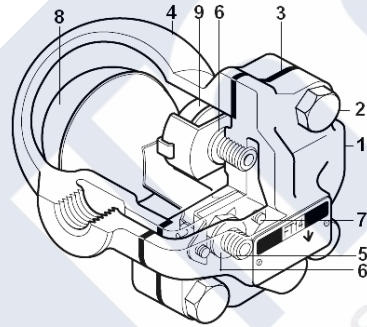
Purgador para vapor de boya cerrada en fundición nodular con eliminador termostático de aire. Cumple totalmente con los requisitos de la Directiva Europea de Equipos a Presión 97/23CE.



Rango de operaciones



El purgador no puede trabajar en esta zona



Condiciones máximas de diseño del cuerpo: PN-16
 PMA - Presión máxima admisible: 16bar
 TMA - Temperatura máxima admisible: 250°C
 Temperatura mínima admisible: 0°C
 PMO - Presión máxima de trabajo para Vapor saturado: 14bar r
 TMO - Temperatura máx. de trabajo: 250°C a 12bar
 Presión diferencial máxima: FT14-4,5 4,5bar
 FT14-10 10bar
 FT14-14 14bar
 Prueba hidráulica: 24bar r

Materiales		
Nº	Parte	Material
1	Cuerpo	Fund.Nodular GG40
2	Tornillo Tapa	BS 3692 8.8
3	Junta Tapa	Grafito lam.reforzado
4	Tapa	Fund.Nodular GG40
5	Asiento válvula	Acero Inox BS970 431 S29
6	Junta as.válvula	Acero Inox BS1449 409 S19
7	Tornillo válvula	Acero Inox BS6105 CL A270
8	Flotador y palanca	Acero Inox BS1449 304 S16

Dimensiones en mm y peso							
DN	A	B	B1	C	D	E	Kg.
1/2"	121	107	96	67	147	105	2,9
3/4"	121	107	96	67	147	105	2,9
1"	145	107	117	75	166	110	4,0

Capacidades:

