

MIRILLAS DOBLE CRISTAL con turbulencia



MATERIALES

CUERPO	Fundición nodular GGG50
TAPAS	Fundición nodular GGG50
CRISTALES	Atalax (Pyrex 0 Maxos opcional)
JUNTAS	Libres de amianto (asbesto)

CONDICIONES DE OPERACIÓN

Presión de trabajo	16 bar*
Temperatura de trabajo	180°C

* Para DN 100, presión máxima de trabajo 12 bar

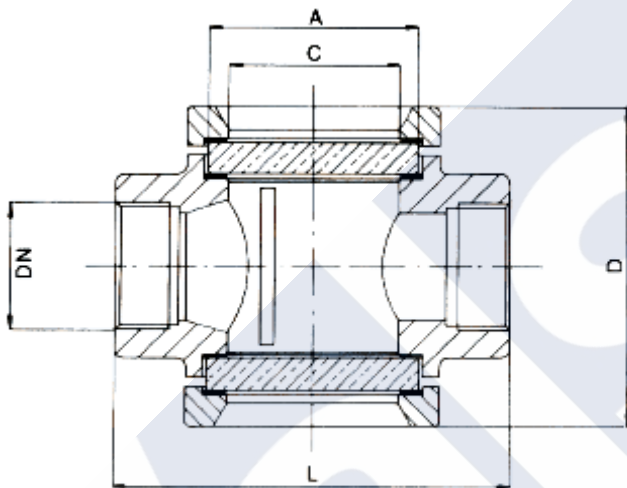


FIG. 20

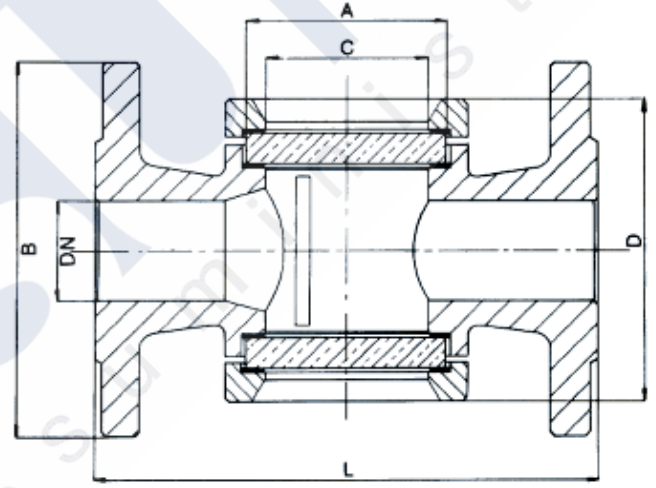


FIG. 21

ROSCADAS ROSCA GAS. Fig. 20

DN	3/8" - 1/2"	3/4"	1"	1 1/4"	1 1/2"	2"
L, mm	100	120	120	150	150	180
D, mm	70	90	90	120	120	140
A, mm	50	63	63	80	80	100
C, mm	40	50	50	65	65	80
Peso, kg	1,5	2	2	4	4	6,5

BRIDAS DIN PN-16. Fig.21

DN	15	20	25	32	40	50	65	80	100
L, mm	130	150	160	180	200	230	290	310	350
B, mm	95	105	115	140	150	165	185	200	220
D, mm	70	90	90	120	120	140	170	200	220
A, mm	50	63	63	80	80	100	125	150	150
C, mm	40	50	50	65	65	80	104	125	125
Peso, kg	3	4	5	7	8	10	14	19	25