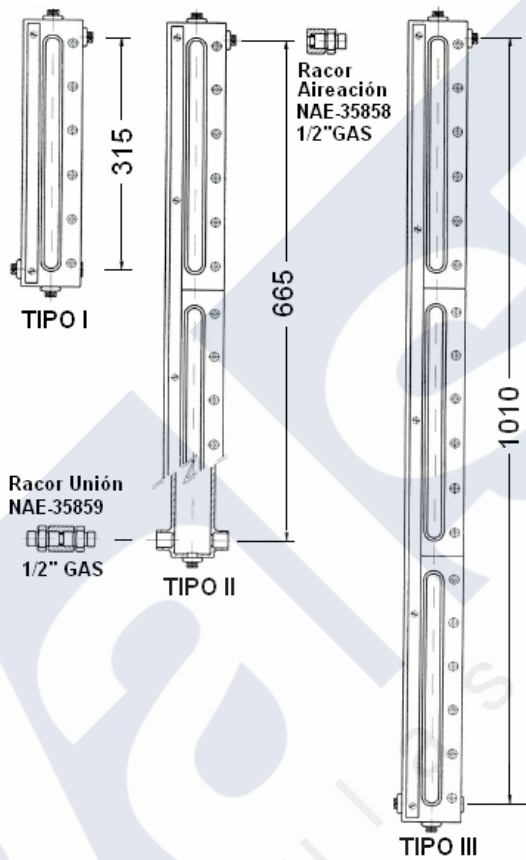


## NIVELES PARA TANQUES, NORMA NAE

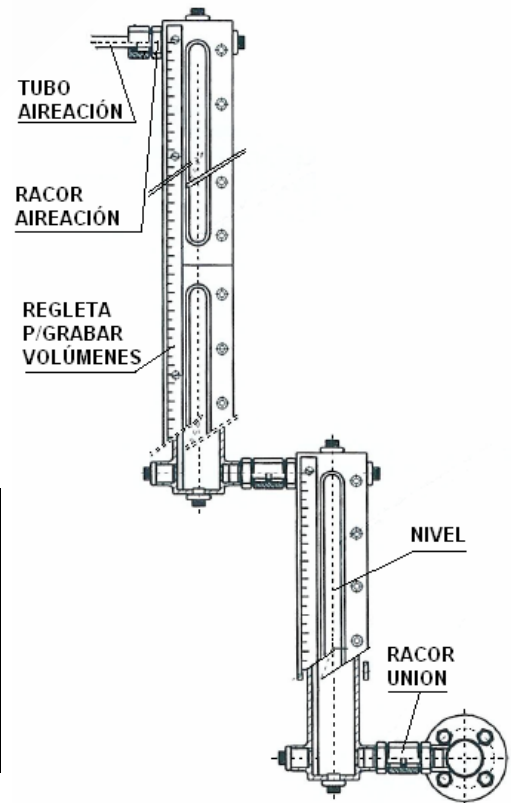
### Materiales

Cuerpo: Acero Carbono.  
Regleta de grabación: Latón.  
Mirilla: Vidrio

Construcción s/NAE - 35856.  
Cada nivel dispone de 4 tomas de 1/2",  
2 con tapones y 2 para conexión de grifo  
Fig.251 con adaptador de tubo a tanque.  
En cada extremo esta situado un registro  
de limpieza.



### Montaje:



Tipo	PARA TANQUES DE M/M DE ALTURA:							
	375 a 475	725 a 825	1075 a 1175	1390 a 1490	1740 a 1840	2090 a 2505	2405 a 2855	2755 a 2855
I	1						1	
II		1		2	1			1
III			1		1	2	2	2