

Manómetro Modelo 213.53, con Glicerina y caja de acero inoxidable

Ejecución: EN837-1

Diámetro nominal: 40, 50, 63, 80 y 100 mm

Clase de precisión: DN 40: 2.5

DN 50, 63: 1.6

DN 80,100: 1.0

Rangos de medición: DN 40, 50: 0 ... 1 a 0 ... 600 bar

DN 63, 80, 100: 0 ... 0.6 a 0 ... 1000 bar

Presión de trabajo: DN 40, 50, 63: Carga estática: 3/4 x valor final de escala.

Carga dinámica: 2/3 x valor final de escala

Puntual: valor final de escala.

DN 80, 100: Carga estática: valor final de escala.

Carga dinámica: 0.9x valor final de escala

Puntual: 1.3x valor final de escala.

Temperaturas admisibles: Ambiente: -20 +60 °C , Medio +60 °C máximo

Influencia temperatura: Desviación(temp.ref.+20 °C): máx. ±0.4 %/10 K span.

Tipo de protección: IP 65 (EN 60 529 / IEC 529)

Toma de conexión: Material Aleación de cobre, Rosca macho radial o dorsal

DN 40: G 1/8, 14 mm cuadrado

DN 50, 63: G 1/4, 14 mm cuadrado

DN 80, 100: G 1/2, 22 mm cuadrado

Elemento de medición: DN 40, 50, 63, 80: < 60 bar: Aleación de cobre, forma circular, soldadura blanda.

>60 bar: Aleación de cobre, forma helicoidal, soldadura blanda.

DN 100: <100 bar: Aleación de cobre, forma circular, soldadura blanda

>100 bar: Acero inox.1.4571, forma helicoidal, soldadura fuerte.

Esfera: DN 40, 50, 63: plástico blanco, con tope en punto cero.

DN 80, 100: aluminio blanco con escala en negro.

Aguja: DN40, 50, 63: plástico negro DN 80, 100: aluminio negro.

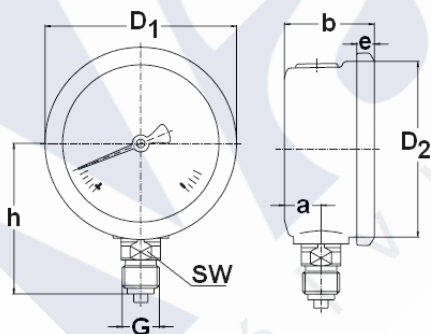
Mirilla: Plástico transparente

Caja: Acero inoxidable, Junta tórica entre caja y conexión. Tapón con palanca para compensar.

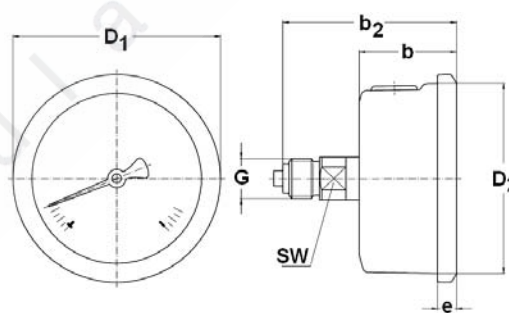
Líquido de llenado: Glicerina 99,7 %



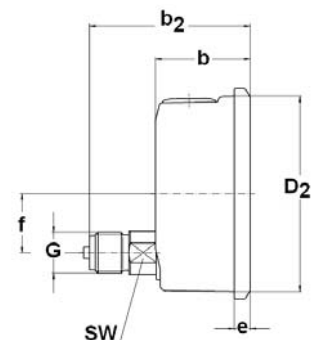
Conexión radial inferior



Conexión dorsal central
(40, 50, 63, 80mm)



Conexión dorsal excéntrica
(100mm)



DN	a	b ₁ ± 0,5	b ₂ ± 1	D1	D2	e	f	G	h ± 1	SW
40	9,5	30	50	46,5	40	6	-	G 1/8 B	40	14
50	12	30	55	55	50	5,5	-	G 1/4 B	48	14
63	13	32	56	68	62	6,5	-	G 1/4 B	54	14
80	15,8	43,5	78	83,6	80	5	-	G 1/2 B	76	22
100	15,5	48	81,5	107	100	8	30	G 1/2 B	87	22