

## Manómetro Modelo 212.20, Ejecución robusta

**Ejecución:** EN837-1

**Diámetro nominal:** 100 y 160 mm

**Clase de precisión:** 1.0

**Rangos de medición:** 0 ... 0,6 a 0 ... 600 bar

Así como todos los rangos correspondientes a la presión relativa, negativa y positiva.

**Presión de trabajo:** Carga estática: Valor final de escala.

Carga dinámica: 0,9 x valor final de escala.

Puntual: 1,3 x valor final de escala.

**Temperaturas admisibles:** Ambiente: -40 +60 °C

Medio +60 °C máximo

**Influencia temperatura:** Desviación(temp.ref.+20 °C): máx. ±0.4 %/10 K span.

**Tipo de protección:** IP 54 (EN 60 529 / IEC 529)

**Toma de conexión:** Material Aleación de cobre, Rosca macho radial o dorsal  
G 1/2, 22 mm cuadrado

**Elemento de medición:** < 100 bar: Aleación de cobre, forma circular.

>100 bar: Acero inoxidable 316L, forma helicoidal.

**Esfera:** Aluminio blanco, subdivisión negra.

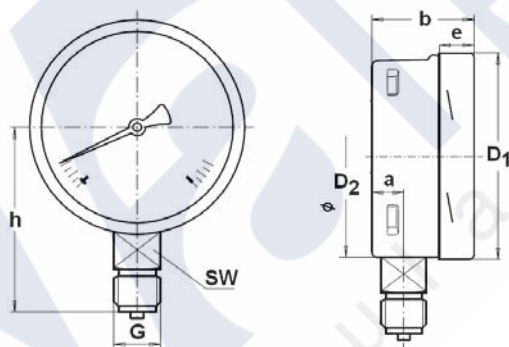
**Aguja:** Aluminio negro.

**Mirilla:** Cristal

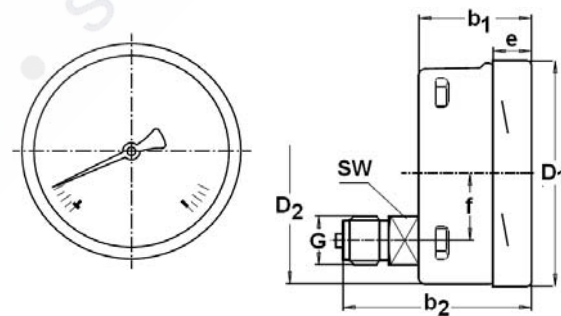
**Caja:** Acero inoxidable.



Conexión radial inferior



Conexión dorsal excéntrica



DN	a	b	b <sub>1</sub>	b <sub>2</sub>	D1	D2	e	f	G	h ± 1	SW
100	15,5	49,5	49,5	83	101	100	17,5	30	½"	87	22
160	15,5	49,5	49,5	83	161	160	17,5	50	½"	118	22