

**JUNTA DE EXPANSION CON BRIDAS
TIPO AS-1**

STENFLEX

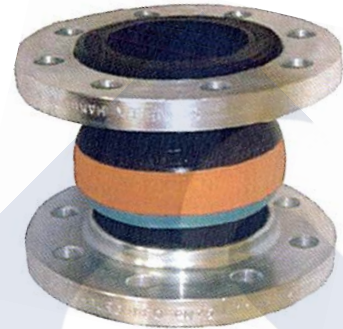
resistente a las llamas

Descripción

Compensador universal, compuesto de un fuelle y bridas locas.

Refuerzo en cord de acero.

Collar de goma autoimpermeabilizador, reforzado con alambre.
Resistor < 100 ohmios.



Aplicaciones

- Ingeniería Naval.
- Prescripción de la protección contra incendios.
- Absorción de tensiones térmicas y mecánicas en tuberías y componentes como bombas, motores y compresores.
- Amortiguación de oscilaciones y ruidos.
- Absorción de movimientos axiales, angulares y laterales.
- Compensación de inexactitudes en montajes.

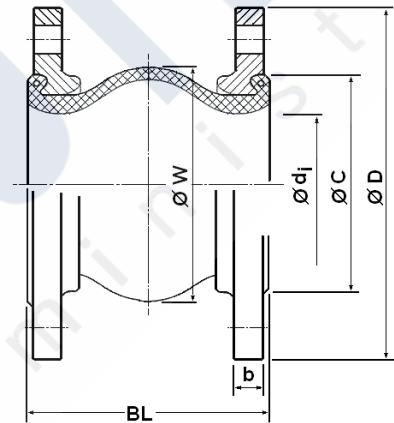
Elastómero	Color	Aplicación
EPDM	Naranja/azul	Agua caliente, ácidos, lejías
NBR	Rojo/azul	Aceite

Bridas ST 37-2 según DIN-2501 electrocincadas.

Presión de servicio max. admisible:

- 16 bar hasta +60°C.
- 10 bar hasta +100°C.
- 6 bar hasta +110°C.
- Hasta +130°C a corto plazo.

Presión de rotura 50 bar.
Max. vacío 0,05 abs. con anillo de soporte de vacío.



Dimensiones y peso									Absorción movimientos			
DN	BL	di	C	W	PN	D	b	Kgs	Axial		Lateral	Angular
									Compr	Cizall		
25	125	32+/-3	72	78	16	115	16	2.2	30	10	15	25°
32	125	32+/-3	72	78	16	140	16	3.3	30	10	15	25°
40	125	40+/-3	81	86	16	150	16	3.7	30	10	15	25°
50	125	50+/-3	95	97	16	165	16	4.4	30	10	15	21°
65	125	66+/-3	115	113	16	185	18	5.2	30	10	15	17°
80	150	78+/-3	127	135	16	200	20	7.2	40	10	15	14°
100	150	101+/-3	151	160	16	220	20	8.0	40	10	15	11°
125	150	129+/-4	178	184	16	250	22	10.7	40	10	15	9°
150	150	155+/-4	206	212	16	285	22	13.0	40	10	15	7°
175	150	178+/-4	230	236	16	315	22	15.9	40	10	15	6°
200	175	205+/-5	260	265	10	340	25	19.1	45	15	15	8°
250	175	255+/-5	313	318	10	395	25	24.8	45	15	15	6°
300	200	306+/-5	363	373	10	445	25	30.9	45	15	15	5°
350	200	347+/-5	422	420	10	505	30	39	45	15	15	4°
400	200	399+/-5	472	460	10	565	30	47	45	15	15	4°