

**JUNTA DE EXPANSION CON BRIDAS  
TIPO A-1**

**STENFLEX**

**Descripción**

Compensador universal, compuesto de un fuelle y bridas locas.  
Refuerzo en fibra sintética.  
Collar de goma autoimpermeabilizador, reforzado con alambre.  
Resistor de  $10^3$  a  $10^6$  ohmios.

**Aplicaciones**

Absorción de tensiones térmicas y mecánicas en tuberías y componentes como bombas, motores y compresores.  
Amortiguación de oscilaciones y ruidos.  
Absorción de movimientos axiales, angulares y laterales.  
Compensación de inexactitudes en montajes.



Elastómero	Color	Aplicación
EPDM	Naranja	Agua caliente, ácidos, lejías
NBR	Rojo	Aceite
CIIR	Blanco	Agua potable

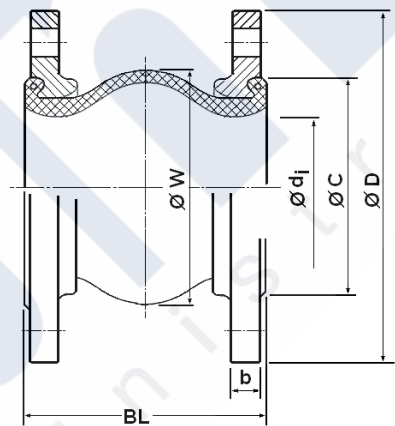
Bridas ST 37-2 según DIN-2501

**Presión de servicio max. admisible:**

16 bar hasta +50°C.  
10 bar hasta +80°C.  
6 bar hasta +90°C.

Presión de rotura 48 bar.

Max. vacío 0,05 abs. con anillo de soporte de vacío.



Dimensiones y peso									Absorción movimientos			
DN	BL	di	C	W	PN	D	b	Kgs	Axial		Lateral	Angular
									Compr	Cizall		
20	100	22+/-2	51	55	16	115	16	2.3	20	10	10	25°
25	100	22+/-2	51	55	16	115	16	2.3	20	10	10	25°
32	125	32+/-3	72	78	16	140	16	3.3	35	10	15	25°
40	125	40+/-3	81	86	16	150	16	3.7	35	10	15	25°
50	125	50+/-3	95	97	16	165	16	4.4	35	10	15	21°
65	125	66+/-3	115	113	16	185	18	5.2	35	10	15	17°
80	150	78+/-3	127	135	16	200	20	7.2	40	10	15	14°
100	150	101+/-3	151	160	16	220	20	8.0	40	10	15	11°
125	150	129+/-4	178	184	16	250	22	10.7	40	10	15	9°
150	150	155+/-4	206	212	16	285	22	13.0	40	10	15	7°
175	150	178+/-4	230	236	16	315	22	15.6	40	10	15	6°
200	175	205+/-5	260	265	10	340	25	18.6	45	15	15	8°
250	175	255+/-5	313	318	10	395	25	24.2	45	15	15	6°
300	200	306+/-5	363	373	10	445	25	30.2	45	15	15	5°
350	200	347+/-5	422	420	10	505	30	37.0	45	15	15	4°
400	200	399+/-5	472	460	10	565	30	45	45	15	15	4°
450	250	435+/-8	532	575	10	615	35	64	50	30	30	7°
500	250	485+/-8	584	625	10	670	35	72	50	30	30	6°
600	250	585+/-8	684	725	10	780	40	90	50	30	30	5°
700	275	680+/-10	800	850	10	895	40	120	50	30	30	4°
800	275	780+/-10	900	950	10	1015	40	155	50	30	30	4°
900	300	880+/-10	1008	1050	10	1115	40	170	50	30	30	3°
1000	300	980+/-10	1108	1150	10	1230	40	205	50	30	30	3°