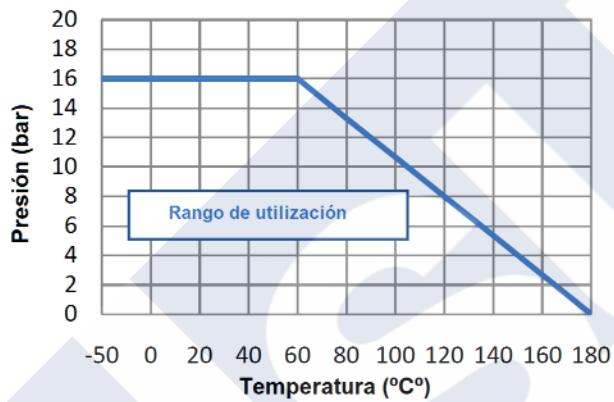


JUEGO GRIFOS DE NIVEL INOXIDABLES ROSCADOS

Los grifos de nivel permiten visualizar el nivel del líquido de un depósito. El juego consta de una válvula de cierre de aguja y la superior de un accesorio portatubos. Fabricados en acero inoxidable AISI-316, apto para líquidos alimentarios y ambientes corrosivos.

Materiales	
Cuerpo	Acero inoxidable AISI-316
Prese	PTFE
Juntas	FPM
Volante	Duroplast

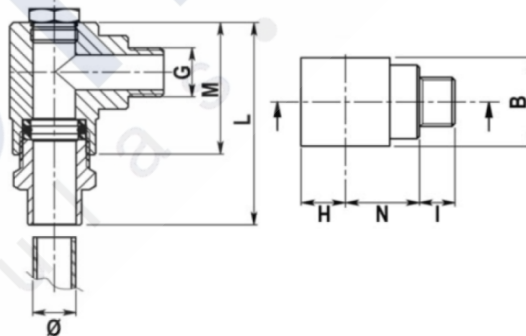
Rosca	ØTubo(mm)	Presión	Temperatura
1/2"	16	16 Bar	-50°/+200°C



Dimensiones:

Parte superior

DN	1/2"
Ø	14
L	65
B	30
M	44
N	25
I	12
Peso (Kg)	0,3



Parte inferior

DN	1/2"
Ø	14
L	85
B	30
M	56
N	25
I	12
H	72
H1	80
Peso (Kg)	0,52

