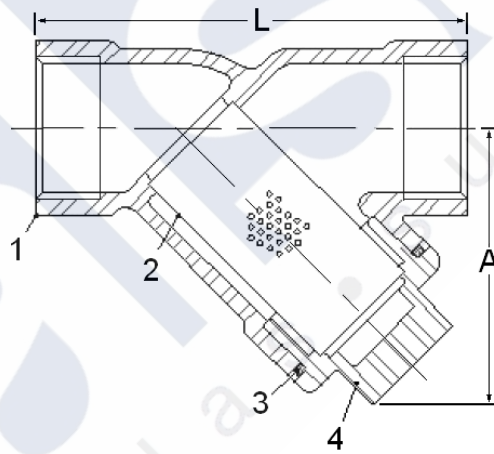


FILTRO EN Y TOTAL INOX ROSCADO

1. Extremos roscados según DIN 2999 Std.
2. Construcción en Acero Inox CF8M.
3. Presión de trabajo máxima 40 Kg / cm².
4. Temperatura de trabajo -30 °C + 240 °C.



Nº	Denominación	Material
1	Cuerpo	Acero Inox CF8M
2	Filtro	Acero Inox CF8M
3	Junta	Teflón
4	Tapón	Acero Inox CF8M



Medida	Dimensiones				Kgs.
	A	L	Ø d	e	
1/4"	30	65	1	1	0.29
3/8"	30	65	1	1	0.21
1/2"	40	65	1	1	0.22
3/4"	45	80	1	1	0.35
1"	55	90	1	1	0.66
1 1/4"	65	105	1	1	0.77
1 1/2"	70	120	1	1	1.15
2"	85	140	1	1	1.76