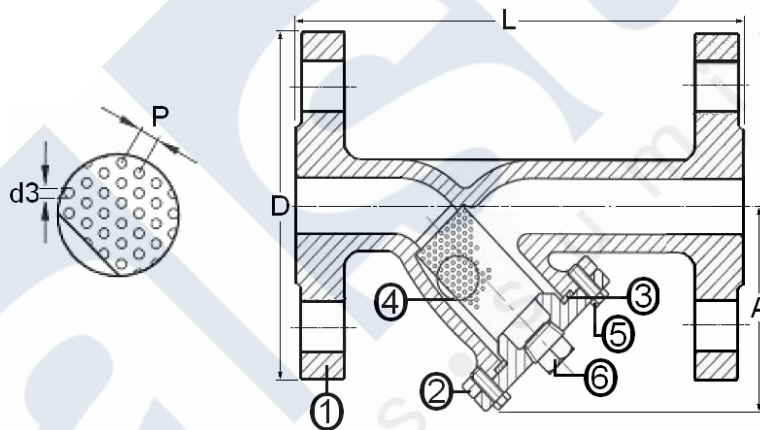


## FILTRO EN Y TOTAL INOX CON BRIDAS

- Extremos bridados según DIN 2501 PN 16.
- Longitud entre caras según DIN 3202 F1.
- Construcción en Acero Inox CF8M.
- Presión de trabajo máxima 16 Kg / cm<sup>2</sup>.
- Temperatura de trabajo -30 °C + 240 °C.



N°	Denominación	Material
1	Cuerpo	Acero Inox CF8M
2	Tapa	Acero Inox CF8M
3	Junta	PTFE
4	Filtro	Acero Inox CF8M
5	Tornillo	Acero Inox 304
6	Tapón	Acero Inox 316



Medida	Dimensiones					Kgs.
	A	D	L	P	d 3	
1/2"	75	95	130	2	1	1.95
3/4"	90	105	150	2	1	2.75
1"	100	115	160	2	1	3.70
1 1/4"	115	140	180	2	1	5.90
1 1/2"	130	150	200	2	1	6.40
2"	150	165	230	2	1	8.90
2 1/2"	190	185	290	3.5	2	12.95
3"	200	200	310	3.5	2	18.15
4"	230	220	350	3.5	2	24.30
5"	280	250	400	3.5	2	38.35
6"	300	285	480	3.5	2	61.30
8"	400	340	605	3.5	2	115.00