

FILTRO EN Y CON BRIDAS

- Filtro en Y con tamiz desmontable PN16.
- Bridas s/Norma DIN-2533 PN16
- Longitud s/DIN 3202 F1
- Temperatura de trabajo -10°C a +300°C
- Presión de trabajo 0 a 16 bar.
- Principales aplicaciones: Agua, Vapor saturado, Gases, Aire comprimido, Hidrocarburos, etc.



Fig. 630N

Nº	Descripción	Material
1	Cuerpo	Fund.Gris GG25
2	Tapa	Fund.Gris GG25
3	Junta	Grafito reforz. c/Acero CrNi
4	Tamiz	Acero Inox 1.4301
5	Espárragos/Tuercas	Acero
6	Junta Tapón Pura	Acero Inox 1.4571
7	Tapón Purga	Fund.Nod. GGG40

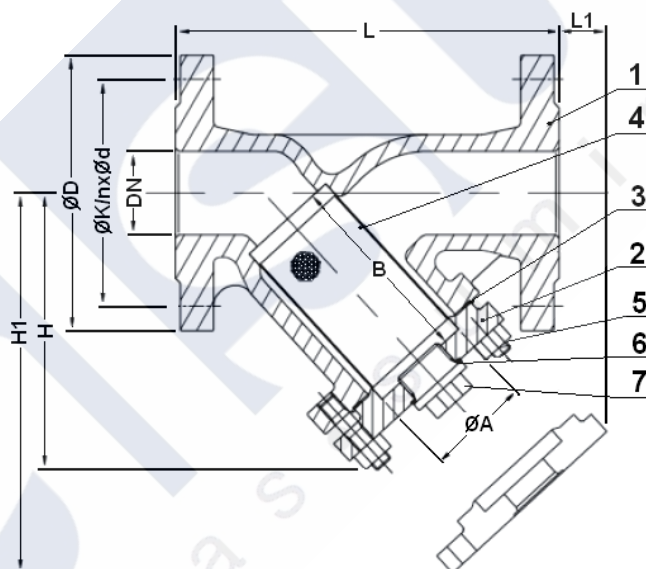


FIG.630N

DN	L	H	H1	L1	ØA	B	ØD	ØK	nxØd	Peso(kg)
15	130	90	135	10	23	56	95	65	4 x 14	2,5
20	150	100	150	10	28	68	105	75	4 x 14	4,0
25	160	115	180	25	36	82	115	85	4 x 14	5,0
32	180	125	205	35	42	98	140	100	4 x 18	7,0
40	200	150	235	45	50	114	150	110	4 x 18	9,5
50	230	160	250	45	61,5	119	165	125	4 x 18	12,5
65	290	180	285	25	78,5	134	185	145	4 x 18	17,0
80	310	215	330	40	89,5	149	200	160	8 x 18	21,5
100	350	235	365	55	109,5	169	220	180	8 x 18	29,0
125	400	275	425	65	137,5	199	250	210	8 x 18	42,0
150	480	305	480	50	160	224	285	240	8 x 22	61,0
200	600	390	610	80	210	284	340	295	12 x 22	118,0
250	730	540	915	230	258	434	405	355	12 x 26	157,0
300	850	680	1.110	350	308	555	460	410	12 x 26	258,0