

## VÁLVULA SEGURIDAD CON PALANCA ROSCA M-H

Válvula de seguridad roscada, escape conducido, de alivio por sobrepresión en tuberías o recipientes a presión.

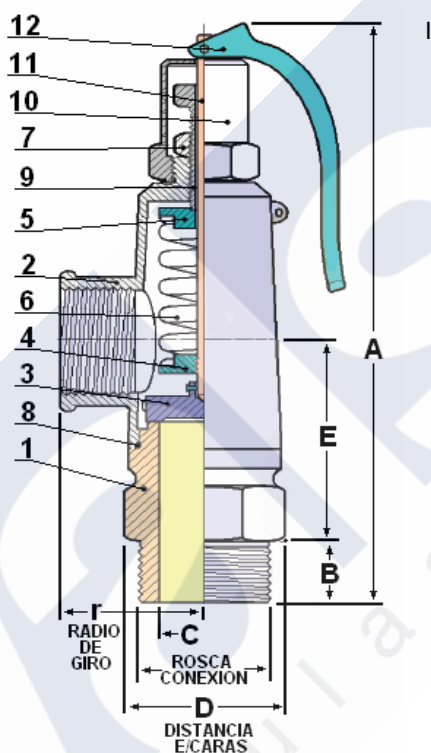
Indicada para cualquier tipo de fluido, ya sea líquido o gas\*.

Incluye elemento de precinto, así como tornillo de regulación y capuchon para asegurar su total hermeticidad.

Provista de palanca para actuación manual en caso de prueba o limpieza.



Fig. 70



Presión máxima de trabajo:	30 BARS	PN30
Temperatura máxima de trabajo:	-10 + 220°C	
Rosca de conexión de entrada:	Gas BSP Cilíndrica	

Nº	Descripción	Material
1	Pié Válvula (Base)	Bronce Rg5
2	Campana	Latón
3	Obturador	AISI 316L
4	Portamuelle inferior macho	Latón
5	Portamuelle superior hembra	Latón
6	Muelle	Acero
7	Tuerca fijación	Latón
8	Junta estanqueidad	Goma
9	Tornillo regulación	Latón
10	Capuchón	Latón
11	Eje elevación	Latón
12	Palanca	Latón

ROSCA ENTRADA	ROSCA SALIDA	A mm	B mm	C mm	E mm	r mm	D mm	PESO gramos
3/8"	3/8"	133,3	11	10	40	22	24	330
1/2"	1/4"	156,7	12	14	48	26,5	26	530
3/4"	3/4"	172	14	18	56,5	30,5	32	740
1"	1"	210,5	16	22	73	37,5	40	1.360
1 1/4"	1 1/4"	213	17	30	74	42,5	47	1.640
1 1/2"	1 1/2"	223	18	35	77,5	47	57	2.000
2"	2"	252,6	22	45	88,5	54,5	67	3.180
2 1/2"	2 1/2"	324,5	24	75	118,5	78,5	85	6.070
3"	3"	361,5	28	87,5	136	86	98	7.970