

GRIFO DE Sonda CON CONTRAPESO

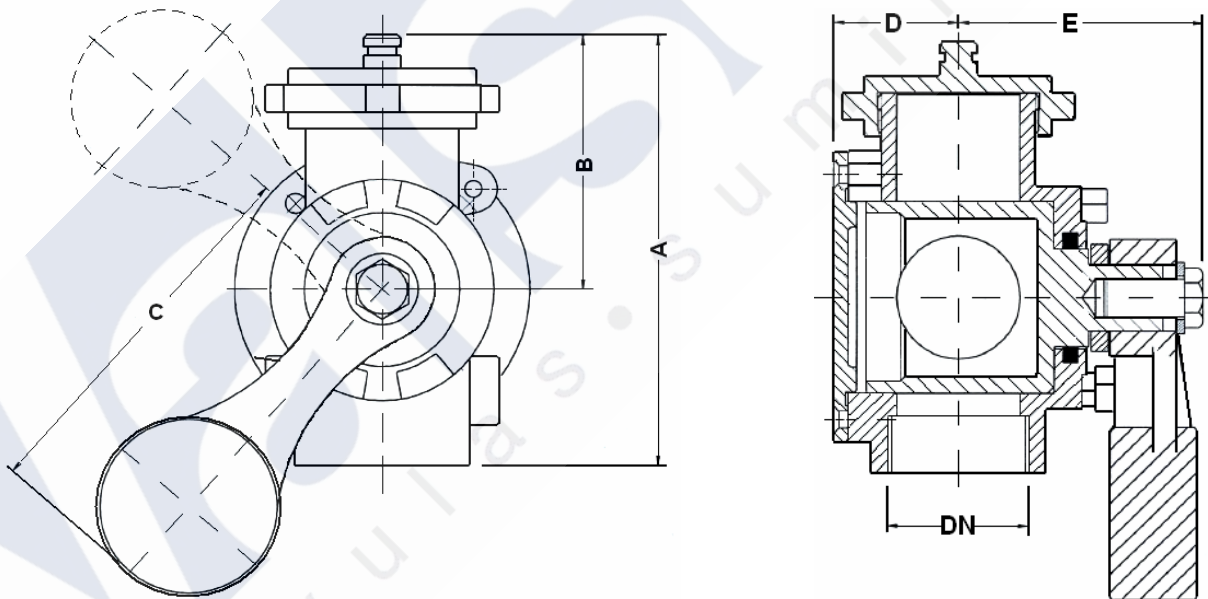
Materiales

Cuerpo: Bronce
Macho: Bronce
Contrapeso: Hº Fundido

Bajo demanda con grifo de purga incorporado (Fig.301)



Fig. 300



DN	A	B	C	D	E
1 1/4"	125	75	150	42	72
1 1/2"	162	92	170	48	83
2"	200	115	195	56	93
2 1/2"	235	135	225	60	110
3"	264	145	250	65	130