

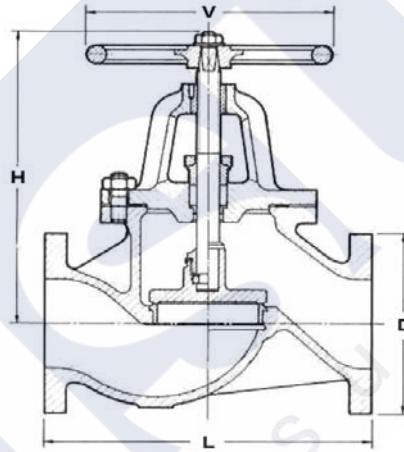
**VALVULA DE ASIEN TO PASO RECTO EN ACERO**  
**CAST STEEL STRAIGHT GLOBE VALVE**

Tapa atornillada.  
Husillo exterior ascendente.  
Volante ascendente  
Distancia entre bridas  
DIN-3202(F1)  
Bridas según DIN-2633  
Norma calidad DIN 17245

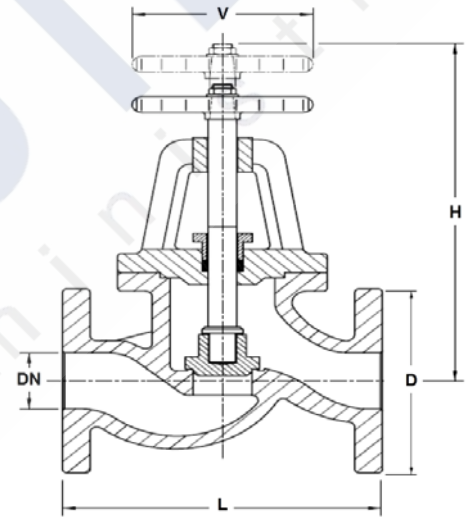
*Bolted Bonnet*  
*Outside screw*  
*Rising stem*  
*Face to face according DIN-3202(F1)*  
*according DIN-3202(F1)*  
*Flanges according DIN-2633*  
*Quality Standard DIN 17245*



COMPONENTES COMPONENTS	MATERIALES MATERIALS
Cuerpo, tapa, prensa <i>Body, bonnet, gland</i>	Acero fundido <i>Cast Steel</i>
Obturador <i>Disk</i>	Integral en bronce <i>Built-in Bronze</i>
Anillos <i>Body seat ring</i>	Br / Al
Husillo <i>Stem</i>	Latón MS-58 <i>Brass MS-58</i>
Tornillería <i>Screws</i>	Acero Estándar <i>Standard Steel</i>
Volante <i>Handwheel</i>	Hierro fundido <i>Cast Iron</i>
	Aleación aluminio <i>Aluminium Alloy</i>

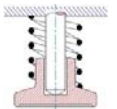


**FIG.278:** Sólo cierre  
*Fig.278: Shut off*



**FIG.278RC:** Cierre y Retención  
*Fig. 278RC: SDNR*

Opción con muelle  
*Option w/spring*



**DIMENSIONES:**

DN (mm)	25	32	40	50	65	80	100	125	150	175	200	250	300	350	400
L	160	180	200	230	290	310	350	400	480	550	600	730	850	980	1100
D	115	140	150	165	185	200	220	250	285	315	340	405	445	505	565
H	195	218	221	229	287	287	324	404	435	495	545	605	675	770	895
V	100	150	150	150	200	200	200	300	300	350	350	450	450	600	600
Kg.	6	10	13	15	28	30	39	55	64	149	200	334	442	530	680

PASO SIZE DN	PRESION NOMINAL NOMINAL PRESSURE	PRUEBA HIDRAULICA EN KG/CM2 HYDRAULIC TEST IN KG/CM2		MAXIMA PRESION DE TRABAJO EN KG/CM2 MAXIMUM WORKING PRESSURE IN KG/CM2	
		CUERPO/BODY	CIERRE SEAT	HASTA 120 °C UP TO 120°C	HASTA 225 °C UP TO 225°C
40 A 250	16	25	16	16	13
300 A 400	10	16	10	10	8