

VÁLVULA DE ASIENTO, HIERRO PN-16

Fig. 278 paso recto, cierre
Fig. 278RC paso recto, retención y cierre

Distancia DIN-3202/EN-558 F1/F/32.
Bridas según DIN PN-10
Presión de trabajo s/DIN-2401
Temperatura de trabajo s/DIN-2401



Fig.278

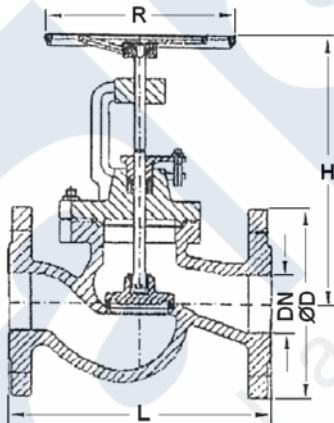


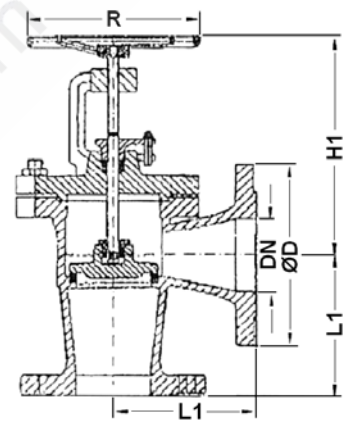
Fig. 279 paso angular, cierre
Fig. 279RC paso angular, retención y cierre

Materiales:

Cuerpo: Fundición gris GG-25
Tapa: Fundición gris GG-25
Asientos: Bronce Rg-5
Husillo: Latón



Fig.279



DN	L	H	L1	H1	D	K	z x d	R	Kg	Kg
Diámetro nominal	G-300 GA-300	G-300 GA-300	G-310 GA-310	G-310 GA-310	Diámetro ext. de brida	Circulo de taladros PN-10	Nº de taladros x diámetro PN-10	Diámetro del volante	G-300 GA-300	G-310 GA-310
15	130	172	90	155	95	66	4x14	100	3,3	5,0
20	150	178	95	163	105	75	4x14	100	3,8	5,5
25	160	192	100	185	115	85	4x14	120	5,4	7,5
32	180	210	105	212	140	100	4x18	140	8,0	9,0
40	200	225	115	212	150	110	4x18	140	9,4	11,0
50	230	245	125	224	165	125	4x18	160	13,6	14,0
65	290	282	145	274	185	145	4x18	160	18,0	20,0
80	310	337	155	340	200	160	8x18	240	31,0	34,0
100	350	378	175	377	220	180	8x18	240	40,0	42,0
125	400	438	200	422	250	210	8x18	280	62,0	61,0
150	480	470	225	485	285	240	8x22	320	86,0	85,0
200	600	570	275	574	340	295	8x22	360	153,0	134,0
250	730	691	325	691	395	350	12x22	400	207,0	200,0
300	850	760	375	550	445	400	12x22	520	277,0	247,0

Dimensiones aproximadas. Sujeto a modificación sin previo aviso.