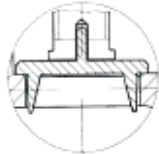


**VALVULA DE ASIENTO, PASO RECTO,
TAPA ROSCADA, EXTREMOS ROSCADOS**

RETENCION-CIERRE



CIERRE

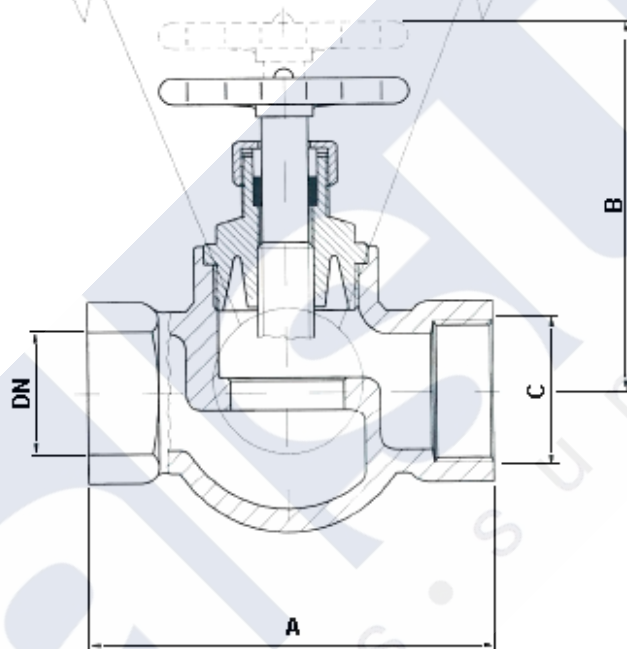
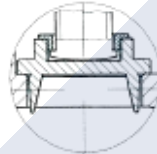


Fig.205

Material: Bronce
Presión nominal: PN10/16

Según detalle se fabrica en:

- Retención y cierre.
- Cierre.

DN	A	B aprox	C
6	50	80	1/8"
8	50	80	1/4"
10	50	80	3/8"
15	50	80	1/2"
20	60	90	3/4"
25	70	95	1"
32	80	115	1 1/4"
40	95	145	1 1/2"
50	115	145	2"
65	140	175	2 1/2"