

VALVULA DE ASIENTO, PASO RECTO, TAPA ROSCADA, EXTREMOS BRIDAS

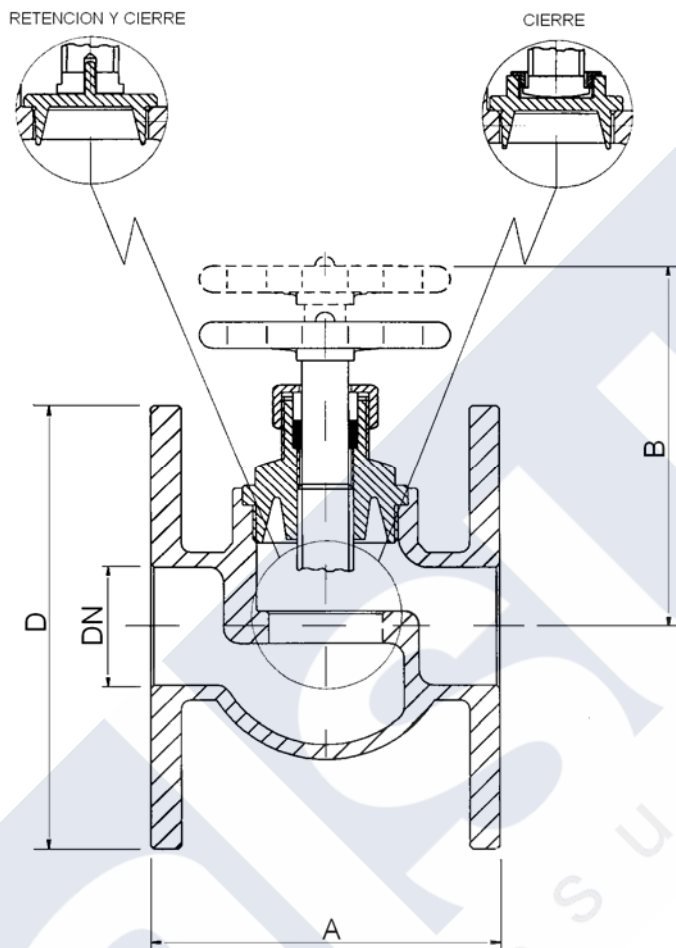


Fig. 203

MATERIALES:

Bronce

PRESIÓN NOMINAL:

PN – 16

- Según detalle se fabrica en:

- Retención - Cierre.
- Cierre.

DN	A	B Aprox.	D
10	63	79	90
15	72	81	95
20	80	96	105
25	87	99	115
32	100	116	140
40	120	146	150
50	136	143	165
65	170	179	185