

## ELECTROVÁLVULA 4425 2/2 VIAS N.C. ACCIÓN INDIRECTA

E.V. con acción indirecta adaptada para la interceptación de los fluidos compatibles con los materiales en que están construidas. Necesita una presión mínima de 0,9 bar para su funcionamiento.

Aplicaciones: Agua sobrecalentada, Vapor

Conexión: G1/2" - G3/4" -G1"

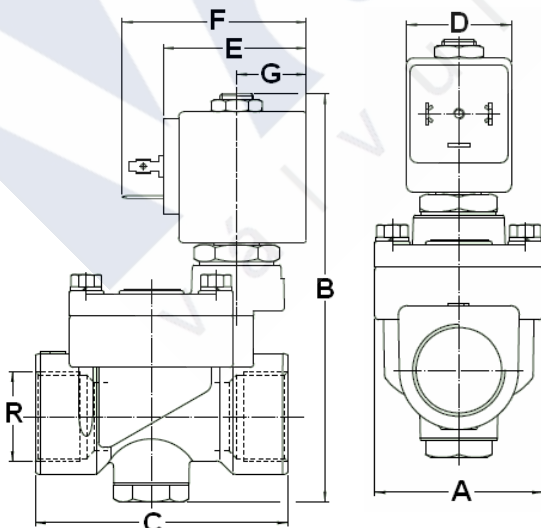
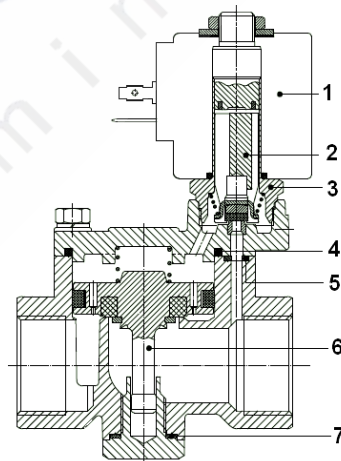
Bobinas: 8W - 14W - Diam. 13



Juntas	Temperatura	Fluidos
PTFE(Politetrafluoretileno)	-40° C +180°C	Agua caliente, vapor

Rosca ISO 228/1	Diám. mm	Kv L/min	Potencia (watt)	Presiones		
				mín bar	máx M .O.P.D AC bar	DC bar
G 1/2"	13	50	8	0,9	10	10
G 3/4"	19	90	8			
			14			
G 1"	25	160	8			
			14			

MATERIALES			
Nº	Denominación	Materi.º	
1	Cuerpo	Latón	EN12165
2	Tubo Guía	Acero Inox	AISI series 300
3	Núcleo fijo	Acero Inox	AISI series 400
4	Núcleo móvil	Acero Inox	AISI series 400
5	Anillo de desfase	Cobre	Cu 99.9%
6	Muelle	Acero Inox	AISI series 300
7	Pistón Ob.	PTFE	
	Principal Ob.		
	Ob. piloto		



Tipo	R	A	B	C	D	E	F	G
4425 04	G 1/2"	40	107	65	30	42	54	20,5
4425 05	G 3/4"	48	120	74	30	42	54	20,5
4425 06	G 1"	72	130	93	32	42	54	20,5

Potencia Bobina		
W	Arranque VA	Trabajo VA
8W	25	14,5
8W	25	14,5
8W	25	14,5