

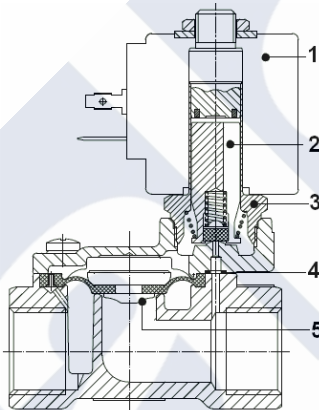
## ELECTROVÁLVULA 4020 2/2 VÍAS N.C. ACCIÓN INDIRECTA

E.V. con acción indirecta adaptada para la interceptación de los fluidos compatibles con los materiales en que están construidas. Es solicitada una presión mínima de 0,2 bar para su funcionamiento.

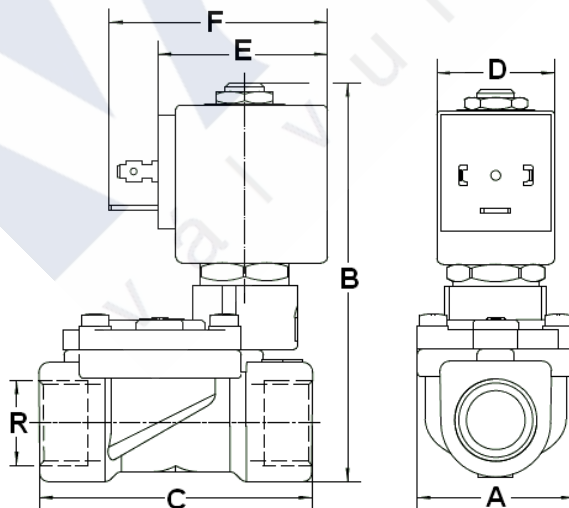
Rosca: G3/8" - G2"  
Bobinas: 8W – Diám. 1



Rosca ISO 228/1	Código	Viscosidad		Ø mm	Kv L/min	Potencia (watt)	Presiones		
		cSt	°E				mín bar	máx M.O.P.D. AC bar DC bar	
G 3/8"	4020 03	12	~ 2	12	40	8	0,2	20	20
G 1/2"	4020 04			45					
G 3/4"	4020 05			19	140		16	16	
G 1"	4020 06			25	190				
G 1 1/4"	4020 07			35	400		10	10	
G 1 1/2"	4020 08			40	520				
G 2"	4020 09			50	750				



Nº	Material		
1	<b>Cuerpo</b>	Latón	OT 58
2	<b>Tubo Guía</b>	Acero Inox	AISI serie 300
3	<b>Núcleo fijo</b>	Acero Inox	AISI serie 400
4	<b>Núcleo móvil</b>	Acero Inox	AISI Serie 400
5	<b>Anillo de desfase</b>	Cobre	
6	<b>Muelle</b>	Acero Inox	AISI serie 300
7	<b>Obturador</b>	Standard	B = NBR
		Bajo pedido	V = FKM
		On request	E = EPDM



Tipo	R	A	B	C
4020 03	G 3/8"	40	103	72
4020 04	G 1/2"			
4020 05	G 3/4"	65	105	104
4020 06	G 1"		112	
4020 07	G 1 1/4"	98	125	144
4020 08	G 1 1/2"			
4020 09	G 2"	118	141	172

Potencia Bobina		
8W	Arranque VA	Trabajo VA
	25	14,5