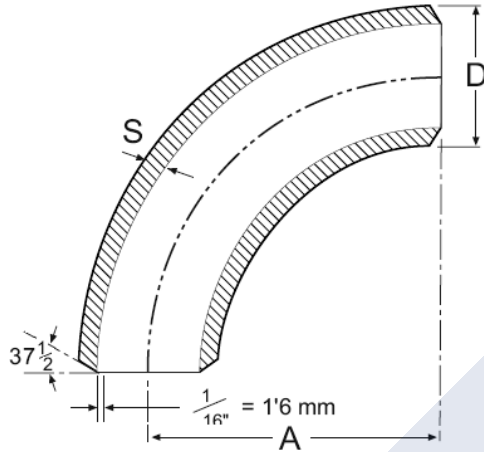


CODO 90° RADIO LARGO ASTM A-234 WPB ANSI B 16.9



STANDARD				
DN	D	S	A	Kgs.
1/2"	21,3	2,77	27,5	0,044
3/4"	26,7	2,87	28,6	0,077
1"	33,4	3,38	38,1	0,154
1 1/4"	42,2	3,56	47,6	0,263
1 1/2"	48,3	3,68	57,1	0,376
2"	60,3	3,91	76,2	0,676
2 1/2"	73	5,16	95,3	1,330
3"	88,9	5,49	114,3	2,080
4"	114,3	6,02	152,4	3,950
5"	141,3	6,55	190,5	6,670
6"	168,3	7,11	228,6	10,400
8"	219,1	8,18	304,8	20,900
10"	273,0	9,27	381,0	37,000
12"	323,9	9,52	457,2	54,000
14"	355,6	9,52	533,4	69,900
16"	406,4	9,52	609,6	91,200
18"	457,0	9,52	685,8	116,100
20"	508,0	9,52	762,0	143,800
22"	558,8	9,52	838,3	174,600
24"	609,6	9,52	914,4	207,700
26"	660,4	9,52	990,6	244,500
28"	711,2	9,52	1066,8	308,000
30"	762,0	9,52	1.143,0	326,600

XS				
DN	D	S	A	Kgs.
1/2"	21,3	3,73	27,5	0,280
3/4"	26,7	3,91	28,6	0,330
1"	33,4	4,55	38,1	0,195
1 1/4"	42,2	4,85	47,6	0,490
1 1/2"	48,3	5,08	57,1	0,600
2"	60,3	5,54	76,2	0,940
2 1/2"	73	7,01	95,3	1,730
3"	88,9	7,62	114,3	2,780
4"	114,3	8,56	152,4	5,600
5"	141,3	9,53	190,5	9,340
6"	168,3	10,97	228,6	16,000
8"	219,1	12,70	304,8	31,000
10"	273,0	12,70	381,0	49,400
12"	323,9	12,70	457,2	71,400
14"	355,6	12,70	533,4	91,600
16"	406,4	12,70	609,6	120,700
18"	457,2	12,70	685,8	153,300
20"	508,0	12,70	762,0	190,000
22"	558,8	12,70	838,3	230,400
24"	609,6	12,70	914,4	274,900
26"	660,4	12,70	990,6	331,000
28"	711,2	12,70	1066,8	385,000
30"	762,0	12,70	1.143,0	441,300