

CAJA DE FANGOS CUADRADA, PASO RECTO

Materiales

Cuerpo y tapa: Hierro fundido GG-20

Rejilla: Acero galvanizado St-37

Bridas: DIN PN-10 Taladradas.

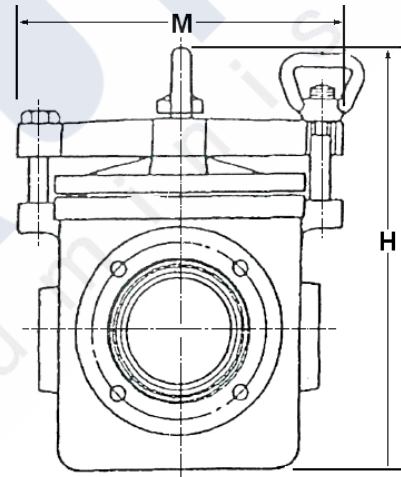
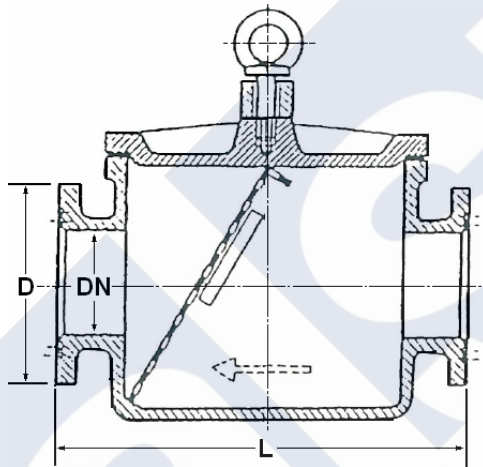
Aplicaciones

Tuberías de achique, lastre, circulación y filtros de fondo.

Las cajas de DN-40 a DN-80 llevan un puente.

Las de DN-100 a DN-150 llevan dos puentes.

Las mayores de DN-150 llevan tapa con espárragos y tuercas.



| DN | D | H | L | M |
|-----|-----|-----|------|-----|
| 40 | 150 | 307 | 320 | 215 |
| 50 | 165 | 307 | 320 | 215 |
| 65 | 185 | 411 | 410 | 296 |
| 80 | 200 | 411 | 410 | 296 |
| 100 | 220 | 455 | 440 | 329 |
| 125 | 250 | 491 | 490 | 374 |
| 150 | 285 | 491 | 490 | 374 |
| 200 | 340 | 668 | 750 | 505 |
| 250 | 395 | 680 | 1000 | 600 |