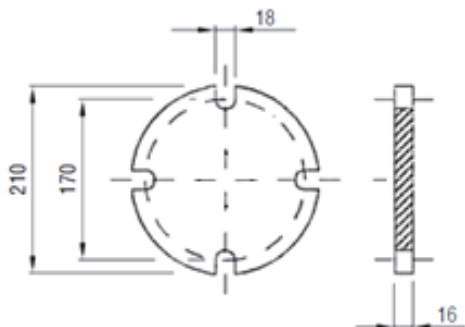


BRIDA INTERNACIONAL MARPOL PARA DESCARGA DE AGUAS SUCIAS

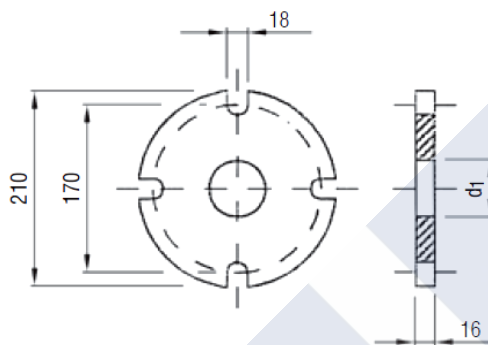
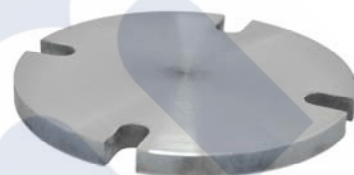
Material: Acero Carbono St 37.2

PN - 6

Norma: DIN-86282

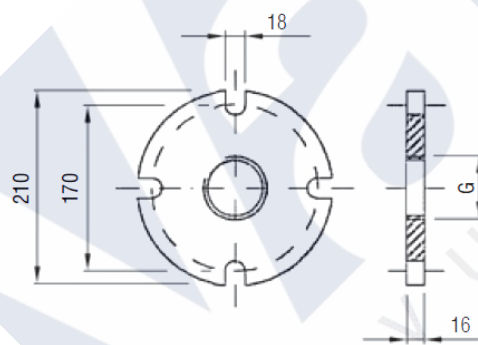


Diámetro interior sin mecanizar



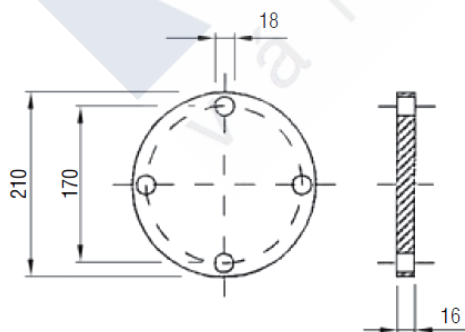
Tipo 090480 – Diámetro interior p/soldar

DN	d1
25	33,7
32	42,4
40	48,3
50	60,3
65	76,1
80	88,9
100	114,3



Tipo 090481 – Diámetro interior roscado

DN	G
25	1"
32	1 ¼"
40	1 ½"
50	2"
65	2 ½"
80	3"
100	4"
125	5"



Tipo 090483 – Ciega

