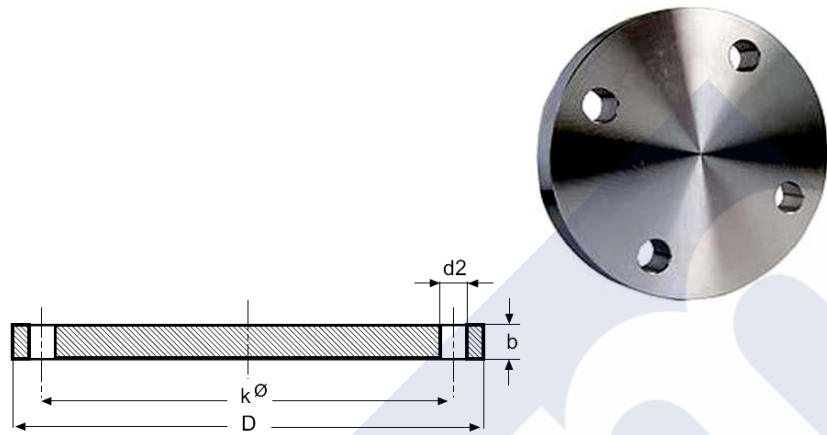


**BRIDA CIEGA DIN-2527, ACERO C° ST 37.2**



**PN-10**

Tubo			Brida			Taladros			Peso
DN	mm	pulgadas	D	b	k	nº	Tornillo	d2	Kgs.
10 a 150		3/8" a 6"	Ver medidas DIN-2527 PN-16						
200	219,1	8"	340	24	295	8	M-20	22	16,5
250	273	10"	395	26	350	12			24,0
300	323,9	12"	445	26	400	16			30,9
350	355,9	14"	505	26	460		40,6		
400	406,4	16"	565	26	515		M-24	26	49,4

**PN-16**

Tubo			Brida			Taladros			Peso
DN	mm	pulgadas	D	b	k	nº	Tornillo	d2	Kgs.
10	17,2	3/8"	90	14	60	4	M-12	14	0.63
15	21,3	1/2"	95	14	65				0.72
20	26,9	3/4"	105	16	75				1.01
25	33,7	1"	115	16	85				1.23
32	42,4	1 1/4"	140	16	100		M-16	18	1.80
40	48,3	1 1/2"	150	16	110				2.09
50	60,3	2"	165	18	125				2.88
65	76,1	2 1/2"	185	18	145				3.66
80	88,9	3"	200	20	160	8	M-20	22	4.77
100	114,3	4"	220	20	180				5.65
125	139,7	5"	250	22	210				8.42
150	168,3	6"	285	22	240				10.4
200	219,1	8"	340	24	295	12	M-27	26	16.1
250	273	10"	405	26	355				24.9
300	323,9	12"	460	28	410				35.1
350	355,9	14"	520	30	470	16	M-27	30	47.8
400	406,4	16"	580	32	525				63.5