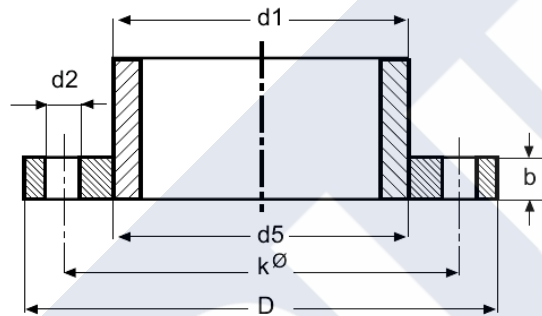


**BRIDA PLANA DIN-2576 PN-10, ACERO C° ST 37.2**



Tubo			Brida				Taladros			Peso
DN	d1		d5	D	b	k	nº	Tornillo	d2	Kgs.
	mm	pulgadas								
10	17,2	3/8"	17,7	90	14	60	4	M-12	14	0,61
15	21,3	1/2"	22	95	14	65				0,67
20	26,9	3/4"	27,6	105	16	75				0,94
25	33,7	1"	34,4	115	16	85				1,11
32	42,4	1 1/4"	43,1	140	16	100	8	M-16	18	1,62
40	48,3	1 1/2"	49	150	16	110				1,86
50	60,3	2"	61,1	165	18	125				2,47
65	76,1	2 1/2"	77,1	185	18	145				3,00
80	88,9	3"	90,3	200	20	160				3,79
100	114,3	4"	115,9	220	20	180				4,03
125	139,7	5"	141,6	250	22	210				5,46
150	168,3	6"	170,5	285	22	240				6,57
200	219,1	8"	221,8	340	24	295	12	M-20	22	9,31
250	273	10"	276,2	395	26	350				11,9
300	323,9	12"	327,6	445	26	400				13,8
350	355,9	14"	359,7	505	28	460	16	M-24	26	20,6
400	406,4	16"	411	565	32	515				27,9