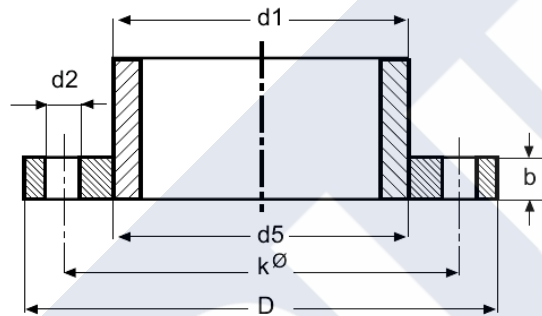


BRIDA PLANA DIN-2573 PN-6 , ACERO Cº ST 37.2



Tubo			Brida				Taladros			Peso
DN	d1		d5	D	b	k	nº	Tornillo	d2	Kgs.
	mm	pulgadas								
10	17,2	3/8"	17,7	75	12	50	4	M-10	11	0.363
15	21,3	1/2"	22	80	12	55				0.410
20	26,9	3/4"	27,6	90	14	65				0.600
25	33,7	1"	34,4	100	14	75				0.740
32	42,4	1 1/4"	43,1	120	16	90	8	M-12	14	1.19
40	48,3	1 1/2"	49	130	16	100				1.39
50	60,3	2"	61,1	140	16	110				1.53
65	76,1	2 1/2"	77,1	160	16	130				1.89
80	88,9	3"	90,3	190	18	150	12	M-16	18	2.98
100	114,3	4"	115,9	210	18	170				3.46
125	139,7	5"	141,6	240	20	200				4.60
150	168,3	6"	170,5	265	20	225				5.22
200	219,1	8"	221,8	320	22	280	16	M-20	22	7.15
250	273	10"	276,2	375	24	335				9.61
300	323,9	12"	327,6	440	24	395	16	M-20	22	12.60
350	355,9	14"	359,7	490	26	445				15.60
400	406,4	16"	411	540	28	495				18.40