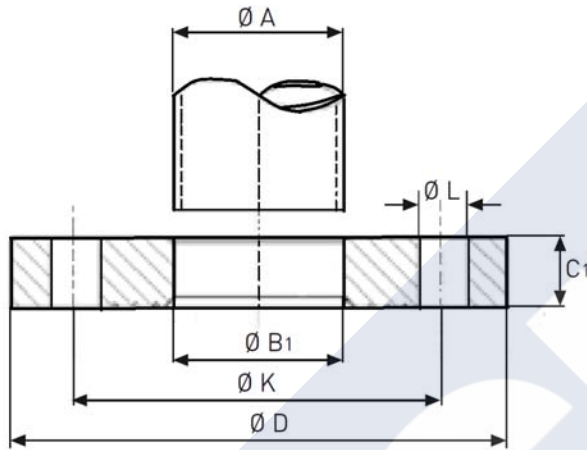
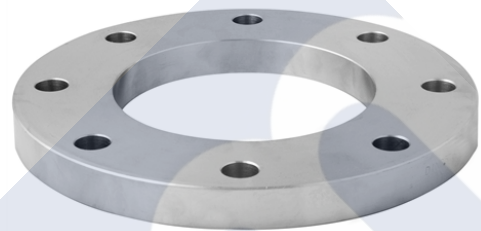


BRIDA PLANA DIN-2573 ACERO INOXIDABLE AISI-316L



EN 1092-1-01 PN-6
Tubo ISO

DIN 2573 – PN-6
Acero Inoxidable 1.4307 /
A-304L Acero Inoxidable
1.4404 / A-316L Tipo A
(cara plana)

DN	Tubo		Brida		K	Cant.	Tornillo		Peso kg/u.
	A	B1	D	C1			Rosca	L	
15	21,3	22,0	80	12	55	4	M10	11	0,40
20	26,9	27,5	90	14	65	4	M10	11	0,59
25	33,7	34,5	100	14	75	4	M10	11	0,72
32	42,4	43,5	120	16	80	4	M12	14	1,16
40	48,3	49,5	130	16	100	4	M12	14	1,35
50	60,3	61,5	140	16	110	4	M12	14	1,48
65	76,1	77,5	160	16	130	4	M12	14	1,86
80	88,9	90,5	190	18	150	4	M16	18	2,95
100	114,3	116,0	210	18	170	4	M16	18	3,26