

VÁLVULA REDUCTORA BAILEY'S TIPO "T"

Válvula reductora de presión equilibrada de acción directa para instalaciones con variaciones de presiones y caudal y que requieran de un cierre positivo en ausencia de flujo.

Versión estándar para regular instalaciones de aire, gas y agua. Juntas y Membranas opcionales para hidrocarburos.

Tamaños:

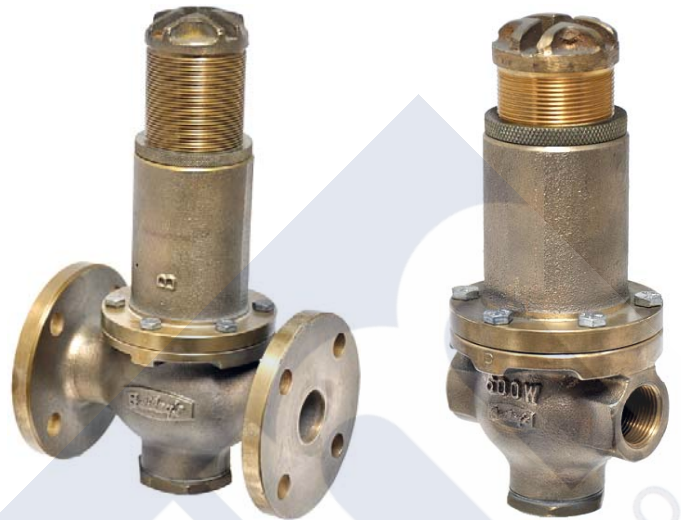
Bridas DN-15 a DN-50
Rosca 1/2" a 2"

Rango de temperatura:

Min. -20°C
Max. aire/agua 100°C/ aceite 90°C

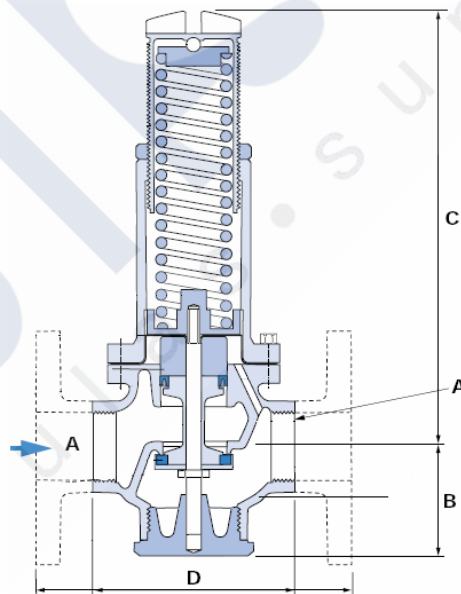
Rango de presiones:

Máx. presión de entrada: 40 Bar
Máx. presión de salida: 13,8 Bar
Min. presión de salida:
Hasta 6,9 Bar de entrada.....0,35 Bar
De 6,9 a 20,7 Bar de entrada.... 5% presión entrada.
Desde 20,7 Bar de entrada..... 10% presión entrada



Resortes de regulación

Rango		Color Resorte
Bar	PSI	
0,35-0,7	5-10	Verde oscuro
0,7-1,4	10-20	Verde claro
1,4-2,8	20-40	Naranja
2,8-5,5	40-80	Marrón
5,5-8,3	80-120	Azul
8,3-13,8	120-200	Rojo



DN	Roscada						Con Bridas						
	1/2"	3/4"	1"	1 1/4"	1 1/2"	2"	15	20	25	32	40	50	
B	45	48	56	68	68	79	57	57	61	67	70	83	
C	162	184	222	232	292	324	162	184	222	232	292	324	
D	76	89	111	124	133	165	130	150	160	180	200	230	
Kg	2	3	4	6	8	11	3	5	6,5	8,5	13	17	