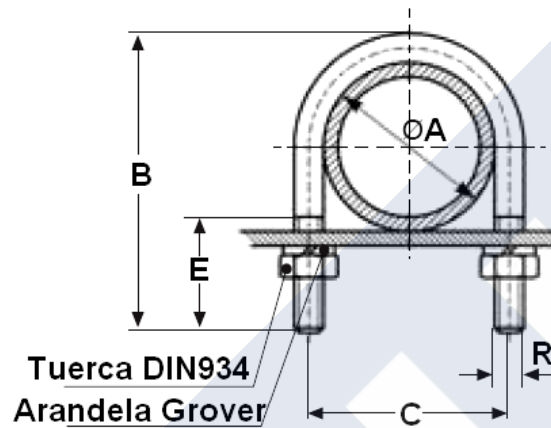


## ABARCÓN CON TUERCA Y ARANDELA

**Material:** Acero Carbono cincado  
Acero Inoxidable AISI-304



D	A	B	C	R	E	Kgs./ud.
3/8"	18	50	24	M6	35	0,025
1/2"	22	53	28	M6	35	0,027
3/4"	28	59	34	M6	35	0,031
1"	34	65	40	M6	35	0,034
38mm	39	70	42	M6	35	0,037
1.1/4"	43	74	49	M6	35	0,039
1.1/2"	49	85	57	M8	40	0,080
54mm	54	97	62	M8	40	0,091
2"	61	99	70	M8	40	0,094
65mm	66	99	73	M8	40	0,095
70mm	71	102	78	M8	40	0,098
2.1/2"	77	113	83	M8	40	0,109
84mm	85	117	94	M8	40	0,113
3"	90	126	98	M8	40	0,122
104mm	105	149	114	M10	40	0,224
4"	115	155	125	M10	40	0,235
129mm	130	170	140	M10	40	0,259
5"	144	184	154	M10	40	0,281
154mm	155	194	164	M10	40	0,297
6"	170	210	180	M10	40	0,323
204mm	206	244	214	M10	40	0,377
8"	221	259	230	M10	40	0,401
254mm	256	294	264	M10	40	0,456
10"	275	313	284	M10	40	0,487
304mm	306	344	314	M10	50	0,536
354mm	356	407	364	M10	50	0,627